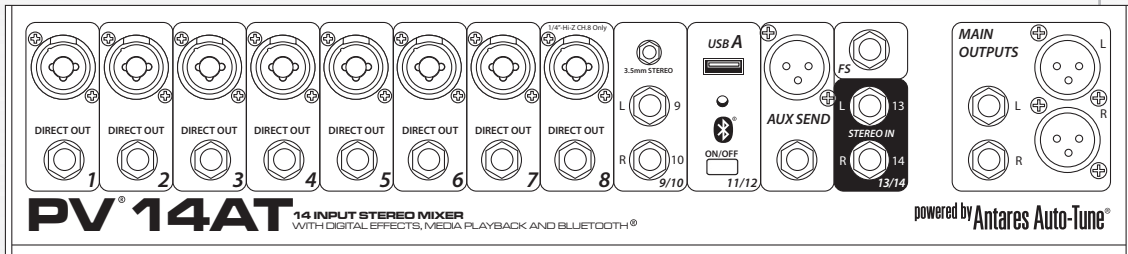




PV[®] 14AT • PV[®] 14BT

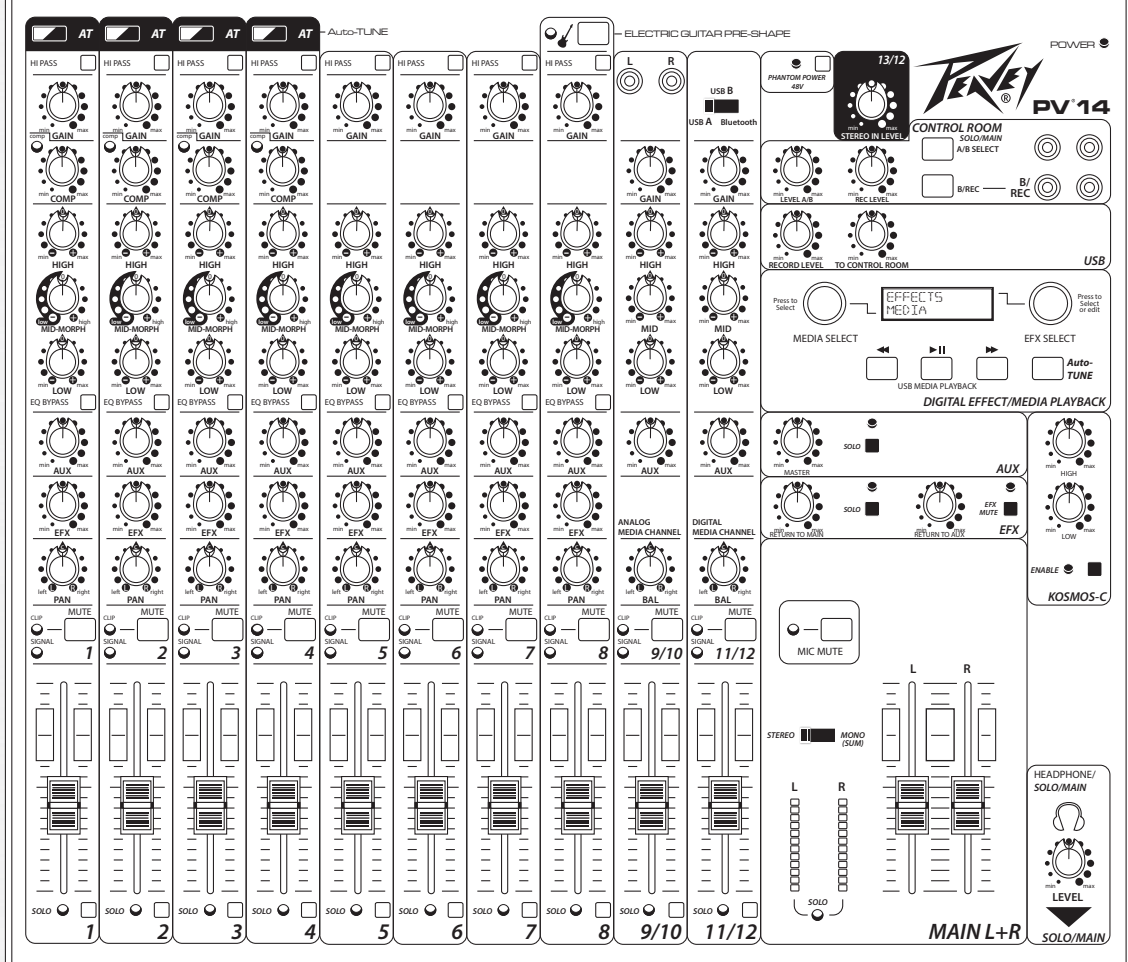
Mixer Compacto

Manual de Operação



PV[®] 14AT 14 INPUT STEREO MIXER
WITH DIGITAL EFFECTS, MEDIA PLAYBACK AND BLUETOOTH[®]

powered by Antares Auto-Tune[®]



PV[®] 14AT e PV[®] 14BT

Mixers Compactos

Parabéns pela aquisição do Mixer Compacto Peavey PV[®]14AT ou PV[®]14BT. O PV[®]14AT e PV[®]14BT são consoles de mixagem de qualidade de estúdio para atender necessidades diversas e ainda ocupam um pequeno espaço. Estes são console perfeitos para apresentações de locais pequenos ou ambientes de gravação caseiros. Os mixers da série PV apresentam efeitos DSP embutidos que são úteis em gravações do mundo real e reforço de som, enquanto controles de parâmetro permitem que você costure cada efeito para satisfazer suas necessidades.

O PV 14BT inclui 8 canais de pré-amplificadores de microfone de qualidade de referência, 8 saídas diretas para gravação, um canal estéreo, canal de mídia com entrada sem fio Bluetooth, efeitos digitais de alta qualidade com visor LCD, transmissão de saída USB, reprodução de MP3 via entrada USB A, melhoria exclusiva de áudio Kosmos da Peavey, potência fantasma de 48 V, saídas duplas de sala de controle selecionáveis, 4 canais de compressão, um canal de pré-amplificador de guitarra selecionável na placa, equalizador de 3 faixas por canal com desvio, botões para silenciar canais, envio auxiliar, indicadores de corte de sinal e uma ponte medidora LED principal estéreo. Este mixer incrivelmente versátil funciona em ambientes de estúdio e aplicações ao vivo. Seus recursos modernos como Bluetooth permitem conexão direta para quase qualquer dispositivo "inteligente". 8 saídas diretas permitem fácil conexão à maioria das interfaces DAW para gravação; além disso, o PV 14 BT pode transmitir áudio diretamente a um PC. Reprodução de MP3 também está disponível, basta conectar uma unidade flash com arquivos MP3 na porta USB A e usar o LCD para selecionar e reproduzir as músicas. O recurso Solo da série PV permite que o usuário escute canais individuais via fone de ouvido ou saídas de sala de controle e o desvio EQ permite que o usuário compare o sinal do equalizador ao sinal original com o apertar de um botão. 4 canais de compressão mantêm os sinais com níveis difíceis sob controle, e a forma de guitarra exclusiva da Peavey ajusta o equalizador e pré-amplificador especificamente para guitarra. Filtros passa alta em cada canal removem estrondos e ruídos, e as saídas balanceadas AUX e Master garantem um sinal claro livre de ruído para seus alto-falantes amplificados ou amplificador de potência. Toda a nova série PV de mixers não amplificados representa o ápice do desempenho e valor.

Além de todos esses recursos, o PV 14AT possui 4 canais do mundialmente famoso Autotune[®] da Antares[®], que pode ser definido para estreitar sutilmente harmônicas vocais, ou pode ser definido para efeitos vocais robóticos ouvidos em músicas populares de hoje. O recurso chave personalizado exclusivo da Peavey torna fácil a afinação automática de qualquer escala que você desejar, em uma apresentação ao vivo. É muito fácil e rápido. Você pode defini-lo entre sons, diretamente no meio de um ensaio.

Leia este guia cuidadosamente para garantir sua segurança pessoal bem como a segurança de seu equipamento.

CARACTERÍSTICAS:

- 8 Combinações de pré-amplificadores de microfone de baixo ruído de 1/4" e XLR
- Canal de entrada estéreo de 1/4", RCA ou 3,5 mm
- Conectividade Bluetooth sem fio
- Equalização de 3 faixas em todos os canais
- 8 Canais de Mid-Morph exclusivo da Peavey
- Comutador de 150 Hz de corte baixo em todas as entradas de microfone
- Indicadores LED de corte e sinal presentes
- Silenciador em canais individuais
- Desvio de equalizador por canal de microfone
- Efeitos digitais de qualidade de estúdio integrados com controle individual de canal
- Visor LCD de efeitos e reprodução
- Um envio auxiliar de pré-atenuador
- Atenuadores de 60 mm de precisão no principal
- Saídas duplas de sala de controle selecionáveis/saída de gravação com nível independente
- Potência fantasma global de 48 V
- Saídas estéreo principais com conectores de 1/4" e XLR balanceados
- Design de console robusto
- 4 Canais de compressão integrada
- Controle Pan estéreo por canal
- Reprodução de MP3 USB-A integrado
- 8 Canais de saída direta
- Melhoria de graves e agudos Kosmos -C
- Retorno/entrada estéreo canais 9/10
- Função Solo individual
- Entrada e saída de áudio de transmissão USB-B estéreo
- Ponte medidora LED principal de alta qualidade
- Mudo de microfone principal
- Saída de fone de ouvido com qualidade de estúdio
- Entrada de guitarra de 1 M integrada exclusiva Peavey
- Afinação automática Antares com recurso de chave personalizada exclusivo da Peavey



Nota de Instalação:

Esta unidade deve ter as seguintes distâncias de qualquer fonte combustível: superior: 20 cm, lados: 30 cm, traseira: 30 cm

Painel frontal PV14AT/PV14BT (canais 1-8)

1 ENTRADA MIC/LINHA (CH 1-8)

Esse conector de entrada de combinação aceita um plugue de ¼" ou XLR balanceado. A entrada balanceada XLR é otimizada para microfone ou outra fonte de baixa impedância. A entrada de ¼" é um tipo TRS balanceado, e também aceita cabos de guitarra TS comuns.

2 SAÍDA DIRETA

Esse sinal de saída TRS de impedância balanceado é tomado após o pré-amplificador de microfone, filtro passa alta e compressor, mas antes do estágio de equalização.

3 BOTÃO DE ATIVAÇÃO DE AFINAÇÃO AUTOMÁTICA E LED (somente PV14AT)

Pressionar esse botão ativa o recurso de afinação automática integrada do PV14AT. O botão se ilumina quando está no modo de afinação automática.

4 GANHO

O controle de entrada de ganho é usado para estabelecer a estrutura de ganho adequada no canal. Para melhores resultados, use o sistema Solo (19) para monitorar o canal enquanto você define o ganho. A meta é o ganho máximo sem distorção. Ambos os medidores LED (durante o Solo) e o indicador de sinal/corte do canal (16, 17) podem ser usados para ajustar o ganho. Se o LED de corte (16) se acender e ficar assim, reduza o ganho.

5 FILTRO PASSA ALTA DE 150 Hz

O filtro passa alta tem uma frequência de corte de 150 Hz. Quando acionado, ele pode melhorar claramente através da remoção de baixas frequências que tornam o som da mixagem impura. Esta função é especialmente útil quando se toca ao ar livre em um dia com vento ou em um palco com som esvaziado, barulhento. Estes tipos de som ambiente podem roubar a energia de seu sistema de som. Pressionar essa chave vai remover estas frequências do sistema e restaurar a energia onde necessário.

6 CONTROLE DE COMPRESSÃO (canais 1 a 4)

Ajustar esse botão no sentido horário diminui o limite do compressor, aumentando o montante de compressão. A taxa de compressão é de 4:1, variando com os níveis de sinal e o montante de compressão. Isto é útil para controlar níveis de pico de fontes ao vivo, e foi projetado para reduzir sutilmente os níveis de vocais ao vivo sem artefatos perceptíveis. O compressor está após o controle de ganho (5) e o filtro passa alta (4), mas antes da saída direta (2), então ele pode ser conduzido a um equipamento externo. *não presente nos canais 5-8.

7 LED Compressor

Esse LED se acende quando o compressor é ativado comprimindo um sinal. *não presente nos canais 5-8.

8 EQ de Agudos

Este controle de tom ativo (tipo shelving: ±15 dB) varia o nível da faixa de alta frequência.

9 EQUALIZADOR MID-MORPH (CH. 1-7)

Enquanto a maioria dos controle de faixa média trabalham em apenas uma frequência, o Mid-Morph trabalha em duas. Quando girado no sentido anti-horário, corta a 250 Hz para reduzir as frequências que sujam o som. Quando girado para a direita, ele aumenta em 4 kHz para adicionar inteligibilidade aos vocais. De qualquer forma, a definição de vocal ou instrumento melhorada pode ser atingida.

10 Equalizador de graves

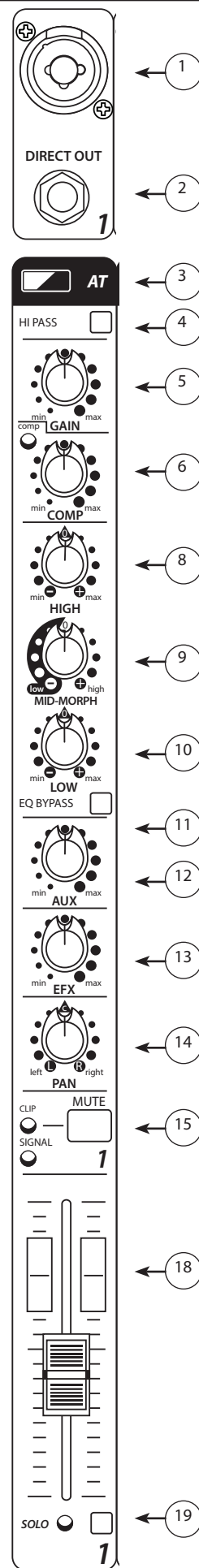
Este controle de tom ativo (tipo shelving: ±15 dB) varia o nível da faixa de baixa frequência. Cuidado: Um ganho de baixa frequência excessivo faz aumentar o consumo de energia e aumenta a possibilidade de dano ao alto-falante.

11 DESVIO DE EQUALIZAÇÃO

Pressionar esse botão desvia a equalização do canal, permitindo ouvir facilmente o efeito das configurações de equalização.

12 ENVIO AUXILIAR

Esse controle ajusta o nível do sinal do canal enviado para a saída auxiliar. O sinal é tomado antes do nível do canal (18), mas após o equalizador de canal, significando que mudar para as configurações de equalização afetará a mixagem auxiliar, mas mudar para o controle de nível de canal não. O uso típico para o barramento auxiliar é alimentar os monitores de palco, quando usado em uma apresentação ao vivo, ou para alimentar amplificadores de fone de ouvido em uma situação de gravação.



Painel frontal PV14AT/PV14BT (canais 1-7)

13 ENVIO EFX

Este controle ajusta o nível do sinal do canal adicionado à mixagem de efeitos. O sinal é enviado ao processador de efeitos interno. Girar o botão à esquerda (mín) desligará os efeitos no canal associado, enquanto girar o botão à direita aumentará a quantidade do efeito selecionado. O sinal de envio de efeitos é tomado após o nível de canal (18) de modo que os ajustes feitos ao atenuador vão também afetar o nível de envio.

14 CONTROLE PAN

Este botão controla a colocação do sinal no campo estéreo. Quando girado completamente no sentido anti-horário, o sinal está presente apenas no canal esquerdo, quando girado completamente no sentido horário, apenas no canal direito. Esse controle atua como um controle balanceado para ajustar o nível relativo dos sinais da esquerda e direita nos canais estéreo 9/10 e 11/12. (Observe que as entradas de 1/4" nos canais 9/10 e 13/14 são mono a menos que ambos estiverem conectados, nesse caso, eles mudam para estéreo)

15 CHAVE DE MUDO

Pressionar essa chave silenciará o sinal do canal indo para a mixagem principal, envio auxiliar e efeitos. A chave de mudo não afetará o sinal enviado ao sistema solo.

16 LED CORTE/MUDO

Esse LED normalmente indica que o nível do sinal do canal está próximo do corte (distorção), mas ele também se acende quando o botão Mudo é pressionado. O circuito indicador de corte monitora o sinal após o controle de ganho, após o equalizador e após o nível principal; porque o corte pode ser causado pelos ajustes altos de quaisquer desses controles. Ele se acende a +15 dBu com um sinal estático (tom de teste), e corresponde ao corte audível com um sinal altamente dinâmico (isto é, piano). Quando aceso, ele adverte que o ganho ou impulso EQ devem ser reduzidos. Quando acende, a grosso modo 5 dB de altura livre permanecem. Uma configuração otimizada do ganho de entrada + EQ resultará nesse LED piscando brevemente nos picos mais altos.

17 LED DE SINAL

O LED de sinal acende quando o nível de canal alcança -20 dBu. Isso não apenas indica que canais estão ativos, mas também serve como um mini medidor de nível. Devido a sua iluminação variar com a fonte de sinal, é útil na identificação de qual canal está carregando uma fonte específica.

18 CONTROLE DE NÍVEL DE CANAL

Esse é o controle de saída de canal, que define o nível de sinal enviado à mixagem esquerda e direita e o controle dos efeitos enviados. O ganho é de 0 dB (ganho unitário) quando definido para a marca central dentro do gráfico retangular. 10 dB de ganho está disponível na configuração de ganho máximo. A operação normal é iniciar com o botão na marca central, e definir o ganho de entrada e equalizador com a fonte reproduzindo esses níveis normais que são vistos nos LEDs de sinal/corte e o arranjo de medidor principal. Conforme fontes adicionais são incluídas, é normal mover esse atenuador ligeiramente para baixo para evitar distorção do barramento de mixagem principal.

19 CHAVE E LED SOLO

Quando a chave Solo é ativada, o LED amarelo se acende, bem como o LED Solo amarelo sob o arranjo medidor L/R principal na seção principal, indicando que o sistema Solo está ativo. O sistema Solo é um barramento de mixagem separado que conduz os canais solo em ganho unitário aos medidores de nível para configuração de nível de entrada precisa, e para o monitor de sala de controle e saídas de fone de ouvido para audição crítica para as fontes selecionadas. Quando o sistema Solo está ativo, a mixagem completa não mais será ouvida através da sala de controle ou fones de ouvido; somente nos canais solo.

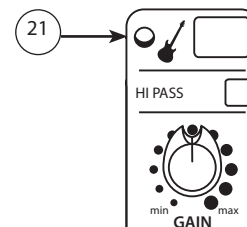
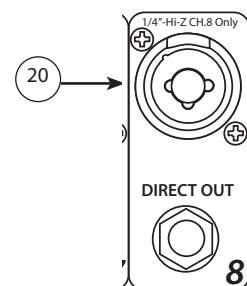
Painel frontal PV14AT/PV14BT (canal 8)

20 ENTRADA MIC/LINHA (SOMENTE CANAL 8)

Essa entrada é a mesma dos canais 1-7 a menos que o formato de guitarra seja pressionado. Quando ELECTRIC GUITAR PRE-SHAPE está ativo, a entrada de 1/4" muda para uma alta impedância (1 MΩ), como uma entrada de amplificador de guitarra de tubo de vácuo 12AX7.

21 Pré-formato de Guitarra Elétrica

Pressionar esse botão otimiza a equalização integrada para guitarra elétrica.



Painel frontal PV14AT (canais 9, 10, 11 e 12)

22 ENTRADA ESTÉREO 3,5 mm

A entrada de 3,5 mm para o canal 9/10 aceita uma entrada estéreo da saída de um reprodutor de MP3, reprodutor de CD, fita cassete ou outro dispositivo parecido. Essa entrada é otimizada para dispositivos portáteis e por isso tem uma sensibilidade muito alta.

23 ENTRADAS ESTÉREO

Os canais 9 e 10 também possuem entradas de 1/4". Se somente um conector for usado, ele se comporta como uma fonte mono com um controle Pan. Quando ambos os conectores são conectados, essas conexões servem como uma fonte estéreo com um controle balanceado; 9 é o esquerdo e 10 é o direito.

24 CONECTOR de MÍDIA USB

Conector USB tipo A no qual um dispositivo de armazenamento de dados removível pode ser conectado para tocar música.

REPRODUÇÃO USB:

Primeiro, deslize a chave de seleção de entrada (27) para a posição USB A. A parte inferior do visor LCD exibirá "Insert USB drive" (insira um dispositivo USB). Insira seu dispositivo USB ao conector de mídia USB (24) na parte superior do canal 11/12. O reprodutor de mídia exibirá "Folder Navigation Mode" (modo de navegação de pastas). Nesse modo, você pode rolar através de uma lista de todas as pastas no dispositivo USB. Assim que você seleciona uma pasta, o reprodutor de mídia exibirá "Song Navigation Mode" (modo de navegação de música) o que permite rolar através de uma lista de todas as músicas contidas na pasta selecionada. Se não houver músicas na pasta selecionada, o LCD exibirá "No Songs" (nenhuma música). Para retornar ao modo de navegação de pastas, role para o começo da lista e selecione a opção <FOLDERS> (pastas).

Assim que a música parar de tocar, o reprodutor de mídia automaticamente iniciará a tocar a próxima música. Assim que o reprodutor de mídia alcançar a última música, ele retornará automaticamente para o início da lista.

25 BOTÃO E LED DE BLUETOOTH

O botão de Bluetooth é usado para ligar/desligar o Bluetooth. O led ativo "Bluetooth" indica o status da conexão Bluetooth. Se o LED estiver apagado, o módulo Bluetooth está desativado. Se o LED estiver piscando lentamente, o mixer PV não está pareado com nenhum dispositivo, mas está disponível para conexão. Quando o LED estiver aceso, o dispositivo fonte está corretamente pareado ao mixer e pronto para reproduzir.

Para limpar a memória do dispositivo pareado, certifique-se de que esteja no modo Bluetooth e pressione e segure o botão de pareamento Bluetooth por 5 segundos. O mixer PV vai perguntar se você quer limpar a memória Bluetooth. Selecione "Y" (sim) utilizando o botão de seleção de mídia para limpar a memória. O mixer PV vai passar através do processo de limpeza da memória, o que deve levar aproximadamente 15 segundos.

26 ENTRADAS DE MÍDIA RCA

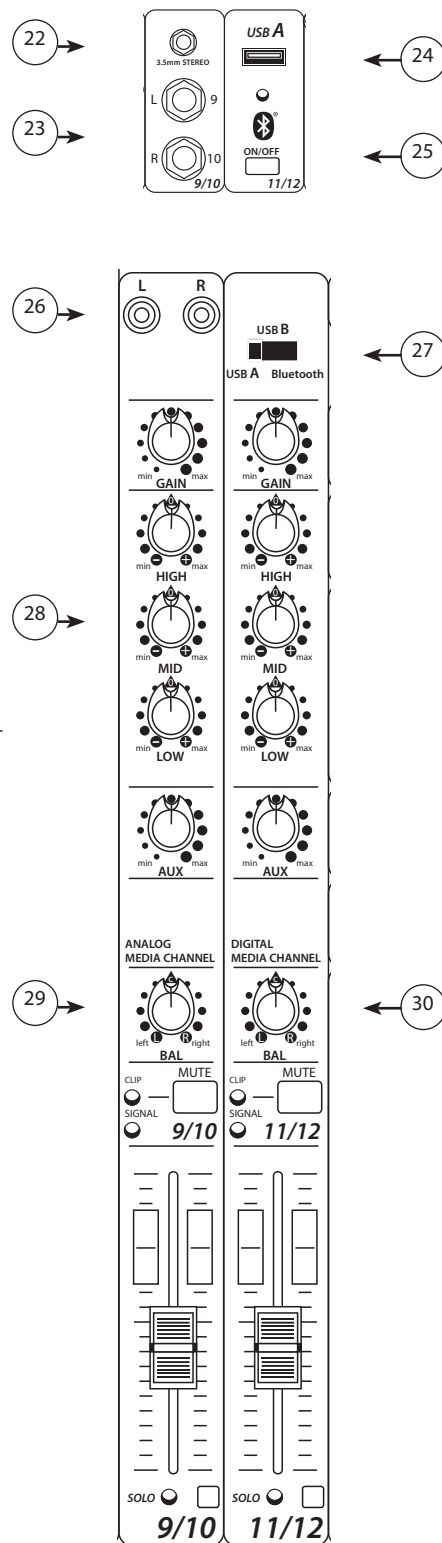
As entradas RCA para o canal 9/10 aceitam uma fonte estéreo como um reprodutor de MP3, reprodutor de CD, fita cassete ou outro dispositivo parecido. Essa entrada é otimizada para dispositivos portáteis e por isso tem uma sensibilidade muito alta.

27 SELETOR DE FONTE DIGITAL

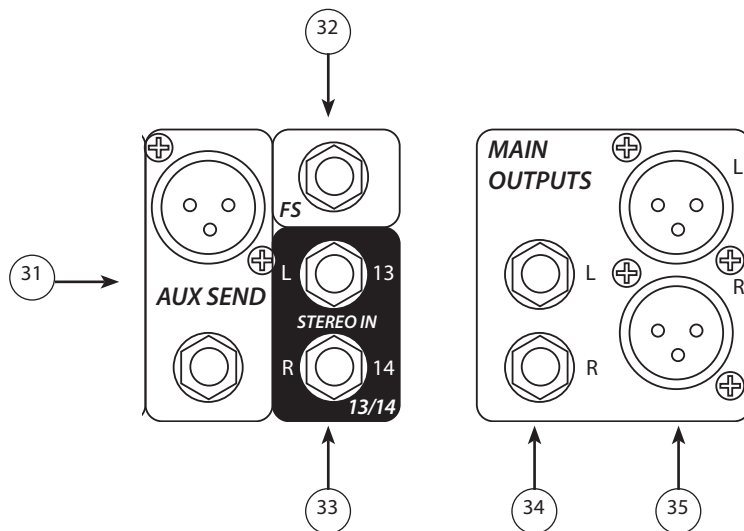
Esta chave seleciona entre USB A (24), USB B (69) e o receptor Bluetooth interno.

28 CONTROLE MID

A faixa média dos canais estéreo é de +/-20 dB a 440 Hz; os controles HIGH (8) e LOW (10) são descritos acima.



Painel frontal PV14AT/PV14BT



29 CONTROLE DE BALANÇO ANALÓGICO

Controla o balanço entre os canais analógicos 9/10.

30 CONTROLE DE BALANÇO DIGITAL

Controla o balanço entre os canais digitais 11/12.

31 SAÍDA XLR e 1/4" DE ENVIO AUXILIAR

Saída balanceada compensada de terra alimentada pelo nível principal de envio auxiliar (52). O XLR está internamente em paralelo com o TRS. Você obterá uma melhor rejeição de zumbido e ruído utilizando interconexões balanceadas (XLR ou TRS), mas cabos Ponteira Luva (TS) desbalanceados também funcionarão.

32 PEDAL

Esse conector TRS é projetado para uso com o pedal momentâneo de uso especial de 2 botões da Peavey, item nº 03014070. A ponteira desse conector TRS, chave 1, atua remotamente a chave de silenciar EFX. O anel do conector TRS, chave 2, desliga remotamente os modelos de afinação automática e AT. Isso torna o uso da afinação automática imperceptível; ao usar o pedal, seus sons intermediários falados não serão sintonizados automaticamente.

33 ENTRADAS ESTÉREO DE 1/4"

Os canais 13 e 14 são um par de conectores estéreo de 1/4" que podem ser usados para uma entrada auxiliar, ou retorno de efeitos de um processador externo.

Se somente um conector for usado, ele se comporta como uma fonte mono. Quando ambos os conectores são conectados, eles se comportam como uma fonte estéreo; 13 é o esquerdo e 14 é o direito.

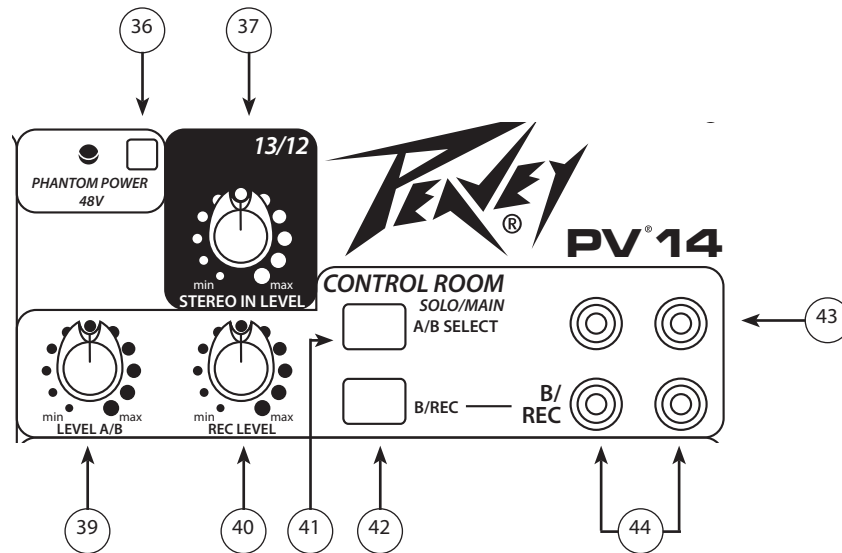
34 SAÍDAS ESTÉREO DE 1/4"

Saída balanceada compensada de terra alimentada pelos atenuadores esquerdo e direito (60). Os conectores TRS estão internamente em paralelo com os XLR. Você obterá uma melhor rejeição de zumbido e ruído utilizando interconexões balanceadas (XLR ou TRS), mas cabos Ponteira Luva (TS) desbalanceados também funcionarão.

35 SAÍDAS ESTÉREO XLR

Saída balanceada compensada de terra alimentada pelos atenuadores esquerdo e direito (60). Os conectores XLR estão internamente em paralelo com os TRS. Você obterá uma melhor rejeição de zumbido e ruído utilizando interconexões balanceadas (XLR ou TRS).

Painel Frontal PV14AT/PV14BT



36 POTÊNCIA FANTASMA

Esta chave aplica tensão +48 VDC aos conectores de entrada XLR para energizar microfones que requeiram potência fantasma. Se a potência fantasma for usada, não conecte microfones dinâmicos desbalanceados ou outros dispositivos às entradas XLR que não podem atender essa tensão.

37 ESTÉREO EM NÍVEL 13/14

Controla o nível dos conectores de entrada 13 e 14. Se somente um conector é conectado, ele é enviado a ambos L e R. Se ambos são conectados, 13 é L e 14 é R. A saída auxiliar pode ser alimentada a um processador de efeitos externo, e esses conectores podem ser usados como o retorno de efeitos. Ou um segundo mixer pode ser ligado em estrela aqui.

39 NÍVEL A/B

Controla o nível de ambas as saídas da sala de controle A e B. A saída ativa é selecionada com a chave A/B SELECT (41), quando a chave B/REC (42) está para cima. Quando a chave B/REC está para baixo, somente a saída A é controlada.

40 NÍVEL REC

Quando a chave B/REC está para baixo, controla o nível das saídas B/REC. **Observação: Quando a chave B/REC está para cima, esse controle está inativo.**

41 SELEÇÃO A/B

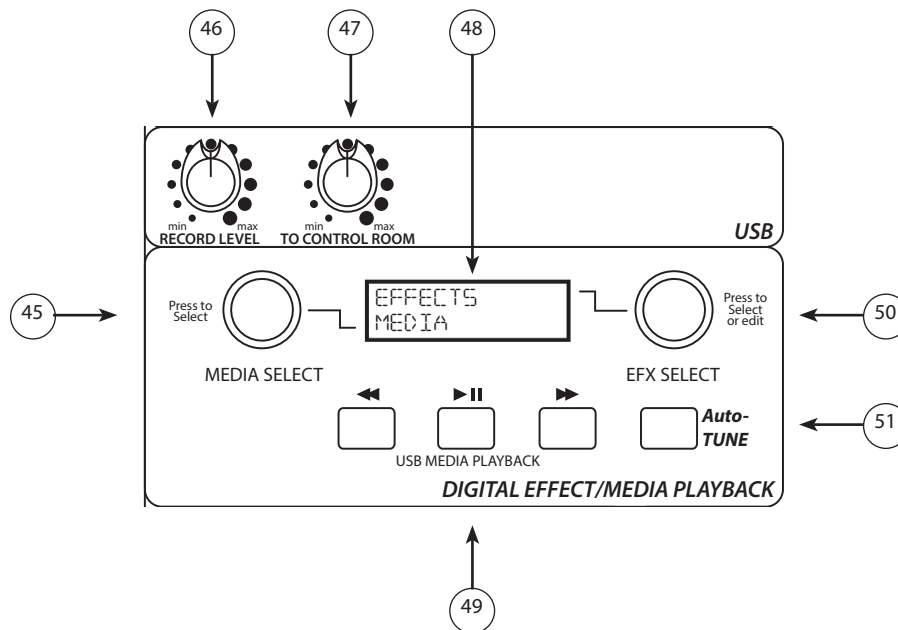
Quando essa chave está para cima, a saída A está ligada e a saída B, desligada. Quando essa chave está para baixo, a saída B está ligada e a saída A, desligada. Use essa chave para avaliar uma mixagem em 2 pares diferentes de monitores, como monitores de campo próximo e de campo distante. Ao definir os controles de nível em ambos os sistemas de monitoramento no mesmo nível, uma comparação A/B rápida pode ser feita. O nível de monitor geral é controlado pelo NÍVEL A/B. **OBSERVAÇÃO: Quando a chave B/REC (42) está para baixo, ela está desativada, e a saída A permanece ligada todas as vezes, alimentada pelo NÍVEL A/B (39).**

42 CHAVE B/REC

Determina a função da saída B/REC. Quando para cima, o conector B/REC funciona como monitor da saída B, selecionado pela seleção A/B e controlado pelo nível A/B. Quando para baixo, o conector B/REC é uma saída de gravação independente, com o nível controlado pelo REC LEVEL.

43 SAÍDA DE MONITOR DA SALA DE CONTROLE A

Conecte monitores amplificados, ou um amplificador alimentando alto-falantes de monitor aqui. Defina os controles de volume nos monitores A e B para serem iguais quando a chave A/B é alternada. O sinal enviado a esta saída é normalmente a mixagem esquerda/direita. O botão "Para sala de controle" USB (47) alimenta o sinal de retorno USB a essas saídas de monitor para uso em uma configuração de gravação DAW. Quando o LED Solo se acende (62), somente as fontes em solo serão ouvidas. **OBSERVAÇÃO: Quando a chave B/REC está para baixo, a chave A/B SELECT fica desativada, e essa saída é controlada pelo controle de NÍVEL A/B.**



44 SAÍDA B/GRAVAÇÃO DA SAÍDA DE MONITOR DE SALA DE CONTROLE

Esse par de saída pode servir como sua saída monitor de gravação "B"; ou, com a chave B/REC (42) para baixo, como uma saída de gravação controlada independentemente. **OBSERVAÇÃO: Quando a chave B/REC está para baixo, a chave A/B SELECT fica desativada, e essa saída é controlada pelo controle de B/REC.**

45 BOTÃO DE NÍVEL DE GRAVAÇÃO USB

Controla o nível de sinal enviado ao conector USB B na parte traseira do mixer. A configuração recomendada é próximo de 12:00, mas uma ampla faixa está disponível para acomodar níveis e sensibilidades variados.

46 NÍVEL DE SALA DE CONTROLE

Controla o nível de sinal retornado do conector USB B na parte traseira do mixer. O sinal é conduzido à sala de controle e saída de fone de ouvido, para gravações multi-trilha em um DAW. A configuração recomendada é próximo de 12:00.

47 VISOR LCD DE MÍDIA E EFEITOS

A linha superior desse LCD exibe o efeito atualmente selecionado e a linha inferior exibe o status do reprodutor de MP3, que pode ser utilizado para navegação das pastas no dispositivo USB ou exibição da música que está tocando. A linha inferior também exibirá brevemente o status Bluetooth durante a inicialização, desligamento e limpeza da memória.

48 SELEÇÃO DE MÍDIA

Assim que o dispositivo USB é conectado no canal 8, você pode utilizar o decodificador "Media Select" (seleção de mídia) para navegar através das pastas/músicas no dispositivo. Uma vez que o arquivo desejado seja exibido no visor pressione o botão de seleção de mídia para selecionar esse arquivo. Utilize os controles no mixer para reproduzir, parar, avançar e retroceder.

49 BOTÃO DE SELEÇÃO EFX

Consulte a descrição detalhada na página a seguir.

50 CONTROLES DE REPRODUÇÃO DE MÍDIA

Esses controles permitem que você reproduza, pause e role através da mídia digital via conector USB.

51 BOTÃO DE MODO DE AFINAÇÃO AUTOMÁTICA (SOMENTE PV10AT)

Pressionar essa chave altera a linha superior do LCD entre o modo de edição de afinação automática e o modo de edição EFX. Essa função não está disponível no PV14BT.

EFX e Afinação automática (somente PV14AT)

Botão de seleção EFX:

Modo EFX:

No Modo de edição EFX (consulte chave de afinação automática), o botão de seleção EFX é usado para navegar através dos pré-ajustes EFX. Girar o botão modifica o pré-ajuste EFX no visor. A nova seleção vai piscar no visor; pressione o botão de seleção EFX para escolher o novo efeito. Assim que o efeito for selecionado, você pode editá-lo. Para fazer isto, pressione o botão de seleção EFX e o visor vai modificar a configuração de parâmetros atual do pré-ajuste. Gire o botão de seleção EFX para editar o parâmetro. Pressione o botão novamente para sair do modo de edição de pré-ajuste EFX. Para restaurar os pré-ajustes EFX de volta aos padrões de fábrica, pressione e segure o botão de seleção EFX por 5 segundos e selecione "Y" quando pedido.

Modo de afinação automática:

No Modo de afinação automática (consulte chave Afinação automática), o botão de seleção EFX é usado para navegar através dos pré-ajustes de afinação automática. Girar o botão modifica o pré-ajuste de afinação automática no visor. A nova seleção vai piscar no visor; empurre o botão de seleção EFX para escolher o novo pré-ajuste de afinação automática.

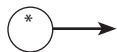
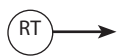
Uma vez que o pré-ajuste tenha sido selecionado, pode-se editá-lo pressionando o botão de seleção EFX. O visor vai mudar para a configuração Chave atual. Gire o botão de seleção EFX para modificar a chave e empurre o botão de seleção EFX ao ter escolhido a chave que deseje. A configuração Chave determina que notas são ativadas no processo de afinação automática. Por exemplo, na chave de Dó Maior, as notas Dó, Ré, Mi, Fá Sol, Lá e Si são ativadas e todas as outras desativadas. Para ver quais notas estão ativadas ou desativadas para cada chave consulte a Tabela de Chaves abaixo.

Observação:

Se Custom Key for selecionada, o visor vai entrar no Modo Custom Key Edit. Neste modo, você pode criar uma Chave afinação automática personalizada. Use o botão de seleção EFX para selecionar a Raiz (marcada "RT"). Esta vai ser a nota na qual a chave personalizada é baseada. Então use o botão de seleção de mídia para mover o cursor e use o botão de seleção EFX para ativar ou desativar as 12 notas na chave. Uma vez que se tenha terminado de editar a chave personalizada, pressione o botão de seleção EFX para sair do Modo Custom Key Edit. O mixer é capaz de armazenar 9 diferentes chaves personalizadas, uma para cada slot de pré-ajuste.

Os graus da escala são numerados através do topo, com meios passos indicados por um travessão.

*RT=Raiz ou Chave



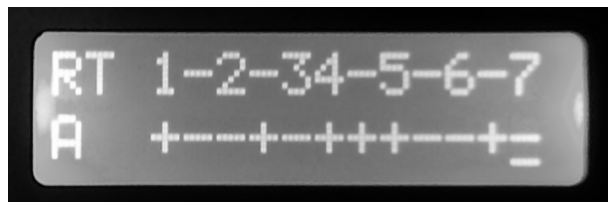
*indica que a raiz ou chave está em Dó



"+" indica que a nota vai ser permitida.

"-" indica que a nota não vai ser permitida.

Olhando-se a sequência de notas permitidas e não permitidas acima, isto é uma escala total de tons. Há apenas duas destas, de modo que pode-se ter a outra apenas modificando a raiz para C# ou B [Dó sustenido ou Si].



*Esta captura de tela exibe uma escala de blues em Lá. Você não precisa editar toda a escala para modificar chaves – basta mudar a raiz.

Uma vez que tenha selecionado a chave e pressionado o botão de seleção EFX, o visor vai mudar para a configuração de velocidade atual. Gire o botão de seleção EFX para mudar a configuração de velocidade. A configuração de velocidade determina quão rápida e agressivamente a afinação automática vai corrigir o tom. A faixa para esta configuração é de 0 a 25, onde 0 é o mais rápido e 25 o mais lento. Empurre o botão de seleção EFX quando tiver terminado de editar o parâmetro de velocidade.

O visor agora vai mudar para a configuração Detune atual. Gire o botão de seleção EFX para mudar a configuração Detune. A configuração Detune determina como a correção de tom de afinação automática é calibrada. Quando a configuração Detune for 0 cents, isto significa que a afinação automática está calibrada para a chave padrão A440, ou onde a nota A4 igual a 440 Hz. A faixa da configuração Detune é de -64 a 63 cents, uma largura de 128 cents. A distância entre duas notas, ou semitons, é de 100 cents, o que significa que a afinação automática pode ser desafinada para se encaixar em qualquer ambiente possível.

Observação:

Desafinar a afinação automática pode ser muito útil, especialmente quando usado em conjunto com um instrumento que não seja facilmente afinado num piscar de olhos. Por exemplo, se um piano estiver acompanhando vocais afinados automaticamente e o piano estiver levemente desafinado da chave padrão A440, simplesmente modifique a configuração Detune na configuração de afinação automática. Isto é muito mais fácil e leva muito menos tempo que afinar todo o piano! Também, embora a configuração Detune seja modificada no modo editar pré-ajuste de afinação automática, isto é um parâmetro global. Isto significa que se você mudar a configuração Detune e então mais tarde o pré-ajuste de afinação automática, a configuração Detune não vai mudar.

Uma vez que se tenha selecionado a configuração Detune adequada, pressione o botão de seleção EFX para sair do modo editar pré-ajuste de afinação automática. Para restaurar os pré-ajustes de afinação automática de volta aos padrões de fábrica, pressione e segure o botão de seleção EFX por 5 segundos e selecione "Y" quando pedido.

Observação:

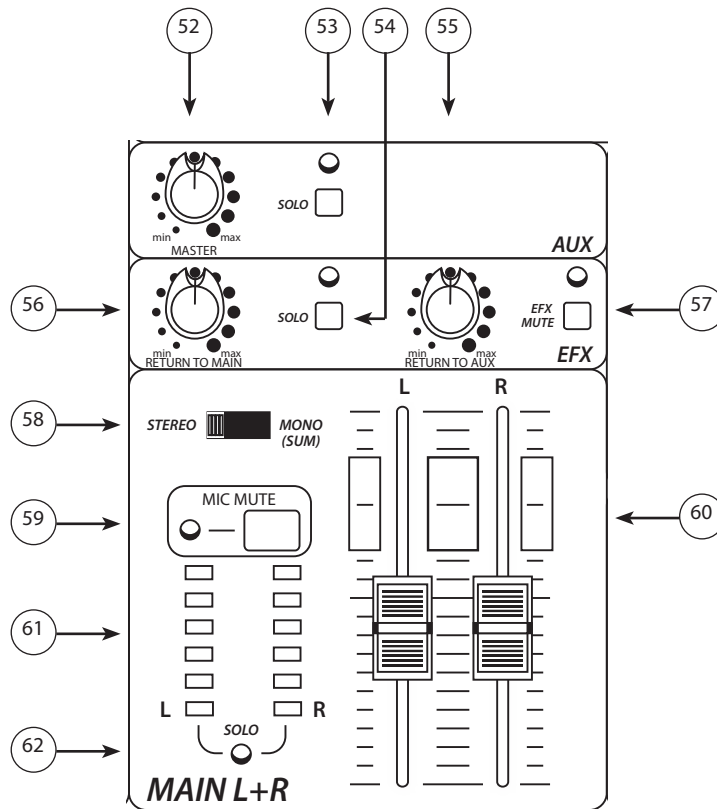
O pré-ajuste 9 é cromático com a velocidade definida para 7. É recomendado para uso geral, seguro, fácil de usa de afinação automática, sem ter que ajustar quaisquer configurações. A configuração de velocidade mais lenta não produz um efeito robótico na voz, e todos os doze semitons são permitidos. Basta lembrar de usar o pedal nº 2 para desviar a afinação automática entre músicas, senão sua fala será sintonizada automaticamente!

Tabela de Chave de Afinação Automática

Tabela de Chave de Afinação Automática
Chave Exibição Nota Número (n)=

Chave	0	1	2	3	4	5	6	7	8	9	10	11
Chrom	C	C#	D	D#	E	F	F#	G	G#	A	A#	B
C Maj	C		D		E	F		G		A		B
C Mnr	C		D	D#		F		G	G#		A#	
C#Maj	C	C#		D#		F	F#		G#		A#	
C#Mnr		C#		D#	E		F#		G#	A		B
D Maj		C#	D		E		F#	G		A		B
D Mnr	C		D		E	F		G		A	A#	
D#Maj	C		D	D#		F		G	G#		A#	
D#Mnr		C#		D#		F	F#		G#		A#	B
E Maj		C#		D#	E		F#		G#	A		B
E Mnr	C		D		E		F#	G		A		B
F Maj	C		D		E	F		G		A	A#	
F Mnr	C	C#		D#		F		G	G#		A#	
F#Maj		C#		D#		F	F#		G#		A#	B
F#Mnr		C#	D		E		F#		G#	A		B
G Maj	C		D		E		F#	G		A		B
G Mnr	C		D	D#		F		G		A	A#	
G#Maj	C	C#		D#		F		G	G#		A#	
G#Mnr		C#		D#	E		F#		G#		A#	B
A Maj		C#	D		E		F#		G#	A		B
A Mnr	C		D		E	F		G		A		B
A#Maj	C		D	D#		F		G		A	A#	
A#Mnr	C	C#		D#		F	F#		G#		A#	
B Maj		C#		D#	E		F#		G#		A#	B
B Mnr		C#	D		E		F#	G		A		B

Painel Frontal PV14AT/PV14BT



52 BOTÃO DE CONTROLE PRINCIPAL AUXILIAR

Controla o nível geral do sinal que vem da saída auxiliar (31). Essa saída auxiliar é tipicamente alimentada a um amplificador de potência para conduzir monitores de palco para que os cantores possam se ouvir entre os instrumentos amplificados, ou para um amplificador de fone de ouvido para dar aos vocalistas uma alimentação de monitor que não será capturada por microfones durante a gravação.

53 BOTÃO E LED SOLO PRINCIPAL AUXILIAR

Permite ouvir apenas a mixagem auxiliar. A configuração do botão AUX MASTER determina o nível que você ouvirá quando esse botão é pressionado.

54 BOTÃO E LED SOLO DE RETORNO EFX

Permite ouvir apenas o retorno de efeitos. A configuração do botão Retorno para Principal determina o nível que você ouvirá quando esse botão é pressionado.

55 BOTÃO DE CONTROLE RETORNO PARA AUXILIAR

Esse controle determina o nível do processador de efeito digital interno sendo enviado para a saída auxiliar. Um uso possível é colocar reverberação nos fones de ouvido de um vocalista, para fornecer um ganho confiante para gravação, sem colocar qualquer reverberação na trilha gravada atual. Ou em uma situação ao vivo, o mesmo pode ser feito alimentando um atraso ou reverberação aos monitores.

56 RETORNO EFX AO PRINCIPAL

Esse controle determina o nível do processador de efeitos digitais interno sendo enviado para as saídas L e R.

57 BOTÃO E LED MUDO EFX/LED DE CORTE

Quando pressionado, a saída dos efeitos digitais internos é desligada. Silenciar os efeitos é uma maneira fácil para determinar qual efeito específico está sendo produzido em sua mixagem. O LED permanece aceso quando EFX MUTE é pressionado. Quando EFX MUTE não é pressionado, esse LED funciona como um indicador de corte para os efeitos digitais internos. Se os efeitos digitais estão em corte, reduza o nível dos controles de envio EFX.

58 CHAVE DE MODO ESTÉREO/MONO

Na posição mono, os barramentos esquerdo e direito são somados após os atenuadores. Nessa posição, o atenuador esquerdo controla o nível do barramento esquerdo, e o direito controla o nível no barramento direito, permitindo que você use os barramentos L e R como grupos. Por exemplo, todos os vocais podem ser colocados no Pan L e todos os instrumentos no Pan R. Então, o atenuador L se torna o nível principal vocal e o R se torna o nível principal dos instrumentos.

59 BOTÃO E LED DE MICROFONE MUDO

Pressionar esse botão silencia todos os canais de entrada de microfone (1-4) e o retorno de efeitos. Os canais de entrada de mídia ainda estão "vivos". Isto permite que se toque música break, enquanto se emudecem as entradas de microfone.

60 ATENUADORES DE NÍVEL PRINCIPAL

Os atenuadores principais controlam os níveis enviados às saídas esquerda/direita principais (34, 35). Os melhores resultados são obtidos quando esses controles são definidos próximo ao ponto médio do retângulo fechado.

61 CONJUNTO MEDIDOR L+R PRINCIPAL

Exibe o nível das saídas L e R, ou, quando o solo está ativo, exibe os canais que estão em solo. O LED verde no topo corresponde a um nível de saída de +4 dBu. O LED vermelho é um indicador de aviso de corte. A faixa do medidor é de -29 dBu a +15 dBu.

62 LED SOLO PRINCIPAL

Se acende quando qualquer botão solo é pressionado, para indicar que o sistema solo está ativo.

63 **CONTROLE DE AGUDOS KOSMOS-C**

Um filtro de frequência alta seletivo com um Q alto. O efeito varia com o material fonte, então alguma experimentação é exigida para resultados ótimos.

64 **CONTROLE DE GRAVES KOSMOS-C**

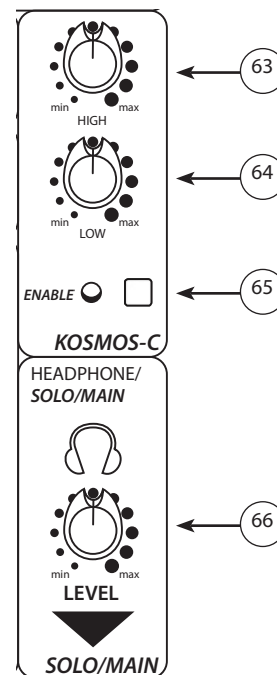
Essa melhoria de controle de graves Kosmos-C funciona criando harmônicas de sinais na oitava inferior, onde os alto-falantes são geralmente ineficientes. As harmônicas são mais facilmente reproduzidas, resultando em uma percepção de graves mais forte. O efeito é dependente da fonte; obviamente uma fonte com pouca energia na oitava inferior não criará um grave estrondoso.

65 **ATIVAR KOSMOS-C**

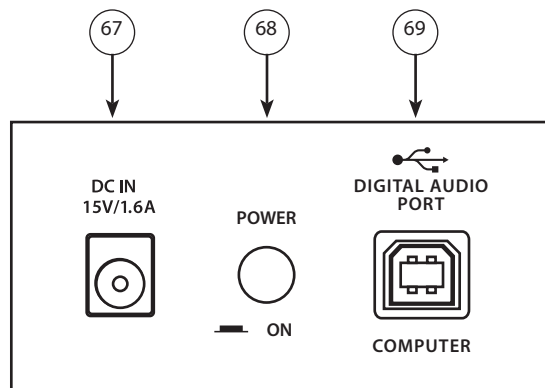
Permite que você facilmente altere os efeitos A/B de suas configurações Kosmos.

66 **SOLO DE FONE DE OUVIDO/NÍVEL PRINCIPAL**

Controla o nível dos fones de ouvido. O fone de ouvido é normalmente alimentado pelas saídas principais, a menos que o sistema solo esteja ativo. Sempre inicie com o nível do fone de ouvido no mínimo para evitar danos à audição.



Painel traseiro PV14AT/PV14BT



67 ENTRADA DE ENERGIA DC



Use para conectar a fonte de energia fornecida. Certifique-se que a fonte de energia esteja conectada ao PV[®] 14 antes de conectar uma tomada de energia. Use somente adaptador 15 VDC, 1,6A. Substitua somente com o número de peça 30908112 Peavey.

68 CHAVE DE ENERGIA

Essa é a chave principal de energia.

69 PORTA USB TIPO B

A porta USB é usada para conectar o mixer USB da série PV[®] a um computador para gravação ou reprodução de áudio digital para/de seu computador. A porta USB envia a saída/fita estéreo principal do mixer para o computador. A porta USB recebe áudio digital do computador; ela pode então ser atribuída através da chave seletora (27) à saída esquerda/direita principal, se o computador está sendo usado somente para reprodução. Para gravação, use o controle USB para sala de controle (47), para evitar a criação de um laço. **Compatível com Windows[®] Vista, Windows 7 e Windows 8, Mac OS X[®] 10.0 ou superior e dispositivos iOS.**

Efeitos (parâmetro)

PRATO (TEMPO)	DESCRIÇÃO	PRÉ-ATRASSO FATOR DE AMORTECIMENTO	SALA	TAMANHO DA SALA	FINAL FRONTAL HP	FINAL TRASEIRO LP	MAIS DESCRITIVO NOME
P1	Brilho	35 ms					
P2	LP Gentil	48 ms					
P3	LP Médio	62 ms					
P4	LP Duro	78 ms					
P5	Escuro	95 ms					

SALÃO (TEMPO)

H1	Vox Fox	35 ms	Médio	Médio	Sutil	Sutil	Salão Médio
H2	Voz Grave	42 ms	Médio	Amplio	Sutil	Sutil	Catedral
H3	Voz com Brilho	10 ms	Médio	Amplio	Sutil	Sutil	Auditório
H4	Notas	30 ms	Médio	Médio	Sutil	Sutil	Salão de concerto
H5	Salão de Metal	35 ms	Alto	Médio	Sutil	Moderado	Salão de concerto 2

SALA (TEMPO)

R1	Voz Aérea	30 ms	Baixo	Pequeno	Agressivo	Sutil	Paredes rígidas
R2	Voz de Clube	35 ms	Alto	Pequeno	Sutil	Moderado	Clube
R3	Tambor baixo	70 ms	Baixo	Pequeno	Moderado	Sutil	Banheiro
R4	AC GTR	42 ms	Médio	Pequeno	Moderado	Sutil	Paredes médias
R5	Sala de Metal	40 ms	Alto	Médio	Sutil	Moderado	Paredes amortecidas de sala média

ATRASSO (TEMPO)

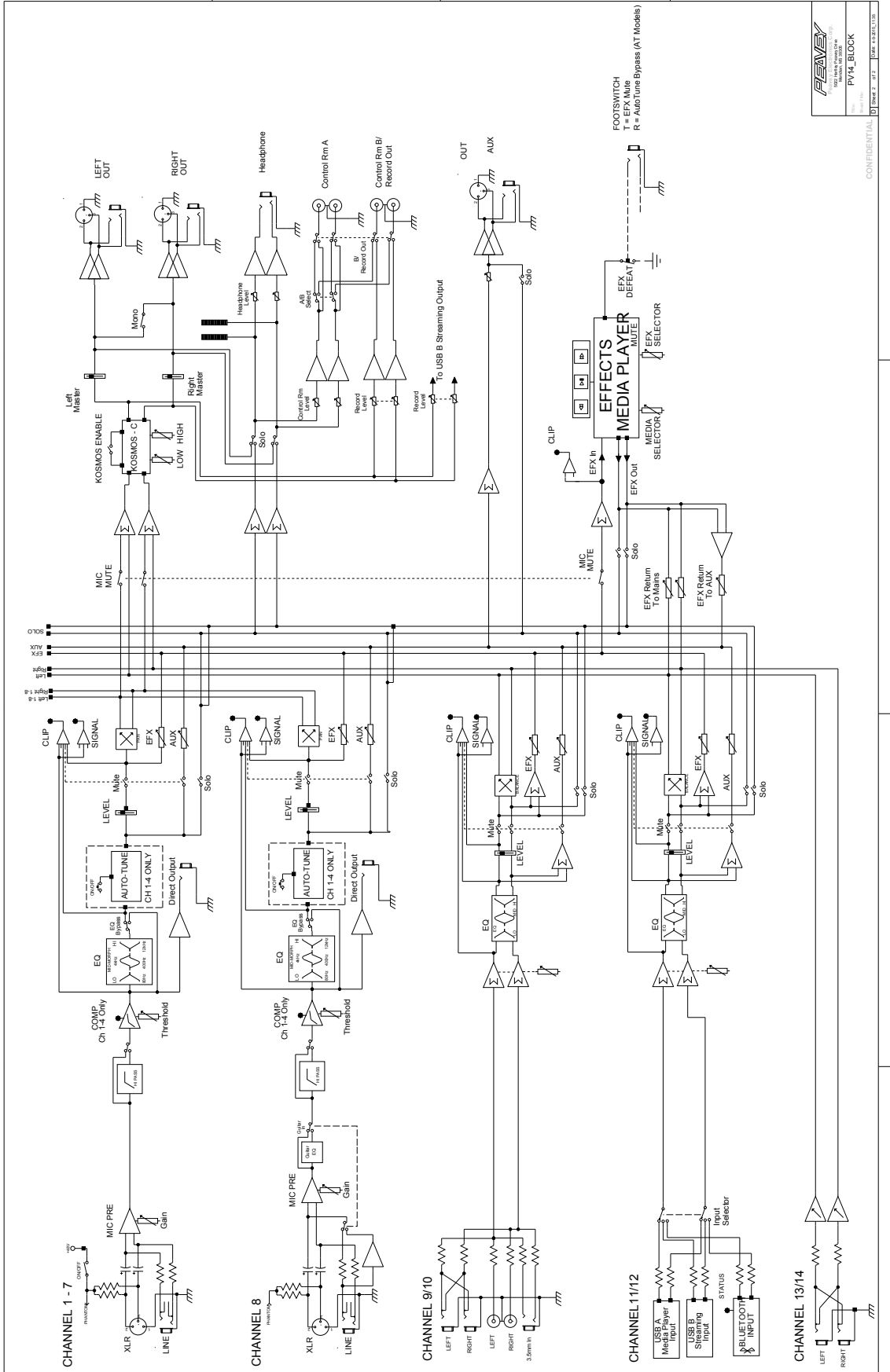
D1	Duplo
D2	Atraso de graves
D3	Brilho, poucas repetições
D4	Brilho, mais repetições
D5	Brilho, a maioria das repetições
D6	Escuro, poucas repetições
D7	Escuro, mais repetições
D8	Escuro, maioria de repetições

MELHORIA (FREQ. de CORTE)

E1	Harmônicas leves
E2	Harmônicas moderadas
E3	Harmônicas pesadas

CORO (TAXA)		PRÉ-ATRASSO	TEMPO DE CORO	TAXA	MODULAÇÃO
C1	Profundidade alta, taxa baixa	10 ms	20 ms	0,1 - 1 Hz	Onda aleatória
C2	Mod profundo, taxa ampla	10 ms	5 ms	0,5 - 4 Hz	Onda aleatória
C3	Profundidade Curta, Taxa Ampla	10 ms	2 ms	0,5 - 6 Hz	Onda
C4	Profundidade curta, taxa rápida	5 ms	1 ms	5 - 15 Hz	Onda aleatória
C5	Profundidade alta, taxa mod	2 ms	20 ms	0,2 - 3 Hz	Onda aleatória

Diagrama de blocos-PV[®]14



Especificações do PV[®]14

Pre Mic EIN = -126 dBu ao ganho máximo com fonte de 150 ohms

Entradas

Função	Impedância de entrada mínima (ohms)	Configuração de ganho de entrada	Min**	Níveis de entrada nominais*	Max	Bal/ Não bal.	Conector
Microfone (150 ohms)	2 kΩ	Ganho máximo (59 dB) Ganho mínimo (4 dB)	-71 dBu -17 dBu	-51 dBu +5 dBu	-39 dBu +16 dBu	Bal	XLR, Pino 1 terra Pino 2 (+) Pino 3 (-)
Linha (10 k ohms)	10 kΩ	Ganho máximo (40 dB)	-52 dBu	-32 dBu	-20 dBu	Bal	1/4" TRS; Ponteira (+) Anel (-) Luva Terra
Linha 4 TS, GTR SHAPE LIGADO	1 M.Ω a ≤ 200 Hz, como entrada 12AX7.	Ganho mín. (-15 dB)	+2 dBu	+23 dBu	> +32 dBu		
Entrada estéreo 5/6	10 kΩ	Ganho máx. (18 dB)	-31 dBu	-12 dBu	+1 dBu	Não bal.	1/4" TS; Ponteira (+) Luva Terra
		Nominal	-13 dBu	+6 dBu	+19 dBu		
Entrada estéreo 9/10	6,8 kΩ	Ganho máx. (18 dB)	-23 dBu	-13 dBu	+3 dBu		
		Nominal	-15 dBu	-5 dBu	+12 dBu		
3,5mm, RCA	2,8 kΩ	Ganho máx. (18 dB)	-43 dBu	-23 dBV	-10 dBu	Não bal.	3,5 mm; Ponteira=L, Anel = R, Luva Terra RCA: Ponteira (+), Luva Terra
		Nominal	-24 dBu	-5 dBu	+8 dBu		

0 dBu = 0,775 V (RMS)

** O nível de entrada mínimo (sensibilidade) é o menor sinal que produzirá a saída nominal (+4 dBu) com o canal e atenuadores principais definidos para ganho máximo.

* As configurações nominais são definidas com todos os controles ajustados a 0 dB (ou 50% de rotação nos controles rotativos) exceto o controle de ajuste de ganho que é conforme especificado.

Saídas

Função	Impedância de carga mín. (ohms)	Níveis de saída		Bal/ Não bal.	Conector
		Nominal	Máx		
Esquerdo/Direito principal	600	+4 dBu	+20 dBu	Bal	Pino XLR Ponteira Terra Pino 2 (+), Pino 3 (-) 1/4" TRS: Ponteira (+), Anel (-) Luva Terra
Envios de efeitos e monitor	600	+4 dBu	+20 dBu	Bal	1/4" TRS: Ponteira (+), Anel (-) Luva Terra
Sala de controle	600	+4 dBu	+20 dBu	Não bal.	RCA: Ponteira (+), Luva Terra
Fone de ouvido	8	+4 dBu (sem carga)	+20 dBu	Não bal.	1/4" TRS; Ponteira (esquerdo), Anel (direito) Luva Terra

0 dBu = 0,775 V (RMS)

Ganho

Faixa de ajuste de ganho de entrada de microfone:	4 dB a 59 dB
Entrada de microfone à saída balanceada esquerda/direita	79 dB (ganho máximo)
Faixa de ajuste de ganho de entrada de linha:	-16 dB a 40 dB
Entrada de linha à saída balanceada esquerda/direita	60 dB (ganho máximo)
Faixa de ajuste de ganho 5/6 1/4" estéreo:	Desligado a +18 dB
Estéreo 5/6 1/4" à saída esquerda/direita	42 dB (ganho máximo)
Faixa de ajuste de ganho 5/6 3,5 mm / RCA estéreo:	Desligado a +28 dB
Estéreo 5/6 3,5 mm / RCA à saída esquerda/direita:	47 dB (ganho máximo)
Faixa de ajuste de ganho 9/10 estéreo:	Desligado a +18 dB
Estéreo 9/10 à saída esquerda/direita	28 dB (ganho máximo)

Resposta em frequência

Entrada de microfone à saída esquerda/direita, ganho de entrada máximo	14 Hz a 25 kHz +0 dB/-1 dB
Entrada de microfone à saída esquerda/direita, ganho de entrada a 12:00	9,5 Hz a 29 kHz +0 dB/-0,8 dB

Distorção harmônica total

<0,006% típica, Microfone para a saída esquerda/direita | (22 Hz a 22 kHz BW)

Zumbido e ruído

Saída	Ruído residual	Relação S/R (Ref: +4 dBu)	Condições de teste
Esquerda/Direita principal	-97 dBu	101 dB	Atenuador principal para baixo, níveis de canal para baixo
	-90 dBu	94 dB	Atenuador principal nominal, níveis de canal para baixo
	-83 dBu	87 dB	Atenuador principal nominal, atenuador de canal nominal, canais ímpares em Pan (esquerdo), canais pares (direito)
Envio monitor	-95 dBu	99 dB	Todos os controles desligados
	-80 dBu	84 dB	Todos os envios de canal nominal, principais em nominal

(Medidas de zumbido e ruído: 22 Hz a 22 kHz BW)

Ruído de entrada equivalente

-128 dBu (entrada terminada com 150 ohms, largura de banda de 20 kHz)

Corte/Atenuação

Canais de entrada adjacentes (1 kHz) >90 dB

Atenuação do botão de mudo (1 kHz) >90 dB

Saídas esquerda para direita (1 kHz) >70 dB

Corte de atenuador de canal (1 kHz) >85 dB

Taxa de rejeição no modo comum (entrada Mic)

50 dB mínimo (20 Hz a 20 kHz)

70 dB típico a 1 kHz

Medidores

12 segmentos, leitura de pico (LED verde superior = +4 dBu)

Indicadores de sinal/sobrecarga

O LED vermelho se acende a 5 dB abaixo do corte

Dimensões

16,1875" largura x 17,3" profundidade x 2,1875" altura

(41,12 cm largura x 43,94 cm profundidade x 5,56 cm altura)

Peso

PV14BT: 12,12 lb (5,50 kg)

PV14AT: 12,16 lb (5,52 kg)

Requisitos de energia

100-240 VAC, 50/60 Hz, 24 W



www.peavey.com

Warranty registration and information for U.S. customers available online at
www.peavey.com/warranty
or use the QR tag below



Features and specifications subject to change without notice.

Peavey Electronics Corporation 5022 Hartley Peavey Drive Meridian, MS 39305 (601) 483-5365 FAX (601) 486-1278



Logo referenced in Directive 2002/96/EC Annex IV
(OJ(L)37/38,13.02.03 and defined in EN 50419: 2005
The bar is the symbol for marking of new waste and
is applied only to equipment manufactured after
13 August 2005