



PV[®] 10AT • PV[®] 10BT

Mixeur compact

Mode
d'emploi

PV[®] 10AT 10 INPUT STEREO MIXER WITH DIGITAL EFFECTS, MEDIA PLAYBACK AND BLUETOOTH[®] powered by **Antares Auto-Tune[®]**

9/10 CONTROL ROOM SOLO/MAIN

POWER

PHANTOM POWER 48V

STEREO IN LEVEL

CONTROL ROOM SOLO/MAIN

A/B SELECT

B/REC

REC LEVEL

RECORD LEVEL TO CONTROL ROOM

USB

EFFECTS MEDIA

MEDIA SELECT

EFX SELECT

Auto-TUNE

DIGITAL EFFECT/MEDIA PLAYBACK

USB MEDIA PLAYBACK

SOLO

MASTER

AUX

EFX MUTE

EFX

RETURN TO MAIN

RETURN TO AUX

STEREO **MONO (SUM)**

MIC MUTE

L **R**

LEVEL

MAIN L+R

ENABLE

KOSMOS-C

HEADPHONE/SOLO/MAIN

LEVEL

SOLO/MAIN

PV®10AT et PV®10BT

Mixeurs compacts

Nous vous félicitons d'avoir acheté le mixeur compact PV®10AT ou PV®10BT de la marque Peavey. Le PV®10AT et le PV®10BT sont des consoles de mixage de qualité studio conçues pour répondre aux différents besoins tout en occupant un petit espace. Elles sont parfaites pour des performances dans une petite salle ou dans des conditions d'enregistrement à domicile. Les mixeurs de la série PV offrent également des effets DSP intégrés, pratiques pour un enregistrement et une sonorisation en temps réel, tandis que les commandes paramétriques vous permettent de personnaliser chaque effet selon vos besoins.

Le PV 10 BT comprend 4 canaux de préamplis mic de référence-qualité, 4 sorties directes pour l'enregistrement, un canal stéréo, un canal multimédia avec entrée sans fil Bluetooth, des effets numériques de qualité élevée avec écran LCD, une sortie USB de diffusion, un lecteur MP3 via entrée A USB, l'enrichissement audio Kosmos exclusive de la marque Peavey, une alimentation fantôme de 48 volts, des sorties de salle de contrôle sélectionnables doubles, 2 canaux de compression, un canal de préampli de guitare sélectionnable intégré, un EQ 3 bandes par canal avec déviation, des boutons de coupure de canal, un envoi aux., des indicateurs d'écrêtage de signal et un vumètre LED master stéréo. Ce mixeur incroyablement polyvalent se comporte chez vous comme dans un studio et une salle de concert. Ses fonctionnalités modernes comme le Bluetooth permettent une connexion instantanée à presque tous dispositifs « intelligent ». 4 sorties directes permettent une connexion facile à la plupart des interfaces DAW pour l'enregistrement ; en outre, le PV 10 BT peut diffuser le son directement vers un PC. La lecture MP3 est également disponible, branchez simplement un disque dur à mémoire flash contenant des fichiers MP3 au port A USB et utilisez l'écran LCD pour sélectionner et écouter la musique. La fonction Solo de série PV permet à l'utilisateur d'écouter les canaux individuels par l'intermédiaire des sorties de la salle de contrôle ou du casque et la déviation EQ permet à l'utilisateur de comparer le signal EQ'd au signal original par pression d'un bouton. 2 canaux de compression permettent de contrôler les signaux de niveaux difficiles, et la forme de guitare exclusive de la marque Peavey règle l'EQ et le préampli spécifiquement pour guitare. Les filtres passe-haut de chaque canal suppriment les ronflements et les bruits indésirables, et les sorties Master et AUX isolées assurent un signal silencieux propre à vos haut-parleurs ou amplificateurs actifs. Les tous nouveaux mixeurs non actifs de la série PV représentent l'aboutissement en termes de performances et de valeur.

En plus de tous ces dispositifs, le PV10AT comporte 2 canaux Autotune® d'Antares®, entreprise de renommée mondiale, qui peuvent être réglés pour resserrer délicatement les harmonies vocales ou pour créer des effets vocaux robotiques présents dans la musique populaire actuelle. La touche personnelle exclusive de la marque Peavey permet d'adapter la fonction auto-tune à toutes les échelles souhaitées lors d'une performance en direct. Il est si facile et si rapide que vous pouvez le régler entre deux morceaux, au beau milieu d'une performance.

Veillez lire ce manuel attentivement pour veiller à votre propre sécurité et pour protéger également votre amplificateur.

ENTREE DE LIGNE/MIC (CAN.1-8)

- 4 combinaisons de préamplis de micro à faible bruit XLR et 1/4"
- Canal d'entrée 3,5 mm, RCA ou stéréo 1/4"
- Connectivité sans fil Bluetooth
- EQ 3 bandes sur tous les canaux
- 4 canaux Mid-Morph exclusifs de Peavey
- Interrupteur passe-bas 150 hertz sur toutes les entrées de microphone
- Voyant d'écrêtage et de présence de signal
- Coupures de canal individuel
- Déviation EQ sur canal de microphone
- Effets numériques de qualité studio intégrés avec commande de canal individuel
- Ecran LCD de lecture et d'effets
- Un pré-gradateur envoi AUX
- Gradateurs de précision 60 mm sur master
- Sorties de salle de contrôle sélectionnables doubles/sortie d'enregistrement avec niveau indépendant
- Alimentation fantôme globale de 48 V
- Sorties stéréo principales avec connecteurs XLR et 1/4" isolés
- Console robuste
- 2 canaux de compression intégrée
- Commande pan stéréo par canal
- Lecture MP3 A USB intégrée
- 4 canaux de sortie directe
- Amélioration des aiguës et des basses Kosmos -C
- Entrée/retour stéréo des canaux 9/10
- Fonction Solo individuel
- Entrée et sortie de diffusion audio en continu USB-B stéréo
- Vumètre LED master de haute qualité
- Coupure de son du microphone master
- Sortie casque de qualité studio
- Entrée de guitare 1 Meg intégrée exclusive de la marque Peavey
- Antares Auto-Tune avec la touche personnalisée exclusive de la marque Peavey



Remarque d'installation :

Cette unité doit laisser des espaces libres de toute surface exposée à la chaleur de : dessus : 8", sur les côtés : 12", à l'arrière : 12"

Façade des PV10AT/PV10BT (canaux 1-2)

1 Entrée MIC / LINE (canaux 1 à 8)

Ce connecteur d'entrée combiné accepte une prise isolée XLR ou 1/4". L'entrée XLR isolée est optimisée pour un microphone ou une autre source à faible impédance. L'entrée 1/4" est de type isolé TRS et accepte également des câbles de guitare TC ordinaires.

2 SORTIE DIRECTE

Ce signal de sortie TRS à impédance isolée est lu après le préampli de microphone, le filtre passe-haut et le compresseur, mais avant l'étape EQ.

3 BOUTON ACTIVATION AUTO-TUNE ET VOYANT (PV10AT seulement)

Appuyer sur ce bouton active la fonction AUTO-TUNE intégrée du PV10AT. Le bouton s'allume en mode AUTO-TUNE. (VOIR Sélection Effets {50} et la page suivante)

4 GAIN

La commande de gain d'entrée sert à établir la structure de gain appropriée dans le canal. Pour de meilleurs résultats, utilisez le système Solo (19) pour surveiller le canal au moment de régler le gain. L'objectif est d'atteindre le gain maximum sans distorsion. Les deux vumètres LED principaux (pendant Solo) et l'indicateur Signal/Ecrêtage du canal (16,17) peuvent être utilisés pour ajuster le gain. Si le voyant lumineux d'écrêtage (16) s'allume et reste allumé, essayez de réduire le gain.

5 FILTRE PASSE-HAUT 150 Hz

Le filtre passe-haut a une fréquence d'angle de 150 Hz. Lorsqu'il est activé, il est en mesure d'améliorer la clarté en éliminant les fréquences basses qui rendent le son de mixage terne. Ce dispositif est particulièrement utile lorsque vous jouez dehors par temps venteux ou sur un étage bruyant qui sonne creux. Les bruits ambiants de ce type peuvent vous priver d'une sonorisation puissante. Tourner cet interrupteur supprimera ces fréquences du système et récupérera la puissance nécessaire.

6 COMMANDE COMPRESSION (canaux 1 et 2 uniquement)

Le réglage de ce bouton dans le sens horaire abaisse le seuil du compresseur, augmentant ainsi le niveau de compression. Le taux du compresseur se situe dans la gamme 4:1 en fonction des niveaux de signal et du niveau de compression. Elle est utile pour contrôler les niveaux de crête des concerts et a été conçue pour contrôler les niveaux des voix en direct sans artefact apparent. Le compresseur est après la commande de gain (5) et le filtre de passe-haut (4), mais avant la sortie directe (2), il peut ainsi être raccordé à l'équipement externe.

7 Voyant LED du compresseur

Ce voyant LED s'allume quand le compresseur comprime activement un signal. *n'apparaît pas sur les canaux 5-8.

8 EQ des aigus

Cette commande de tonalité active (type de correction en dégradé : ± 15 dB) modifie le niveau de la gamme des fréquences hautes.

9 EQ MID-MORPH (CAN. 1-7)

Quand la plupart des commandes à moyennes fréquences travaillent avec une seule fréquence, l'égaliseur Mid-Morph fonctionne avec deux fréquences. Quand la commande est tournée dans le sens antihoraire, elle réalise un filtrage à 250Hz pour réduire les fréquences qui rendent le son terne. Quand la commande est tournée dans le sens horaire, elle amplifie les fréquences à 4kHz pour ajouter de l'intelligibilité aux voix. De toute façon, l'amélioration de la voix et la définition de l'instrument peuvent être obtenues.

10 EQ des basses

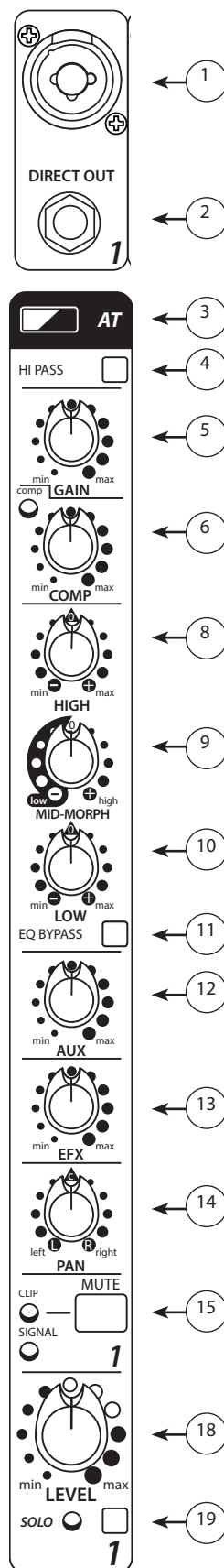
Cette commande de tonalité active (type de correction en dégradé : ± 15 dB) modifie le niveau de la gamme de fréquences basses. Attention : Une amplification excessive des fréquences basses accroît la consommation électrique et augmente la possibilité d'endommager les enceintes.

11 DEVIATION EQ

Enclencher ce bouton contourne l'égalisation du canal, vous permettant d'entendre facilement l'effet des arrangements d'EQ.

12 ENVOI AUX

Cette commande règle le niveau du signal du canal envoyé à la sortie Aux. Le signal est lu avant le niveau de canal (18) mais après le canal EQ, c'est-à-dire que les changements apportés aux réglages d'EQ affecteront le mixage aux., et non les changements apportés à la commande de niveau de canal. Le bus Aux sert généralement à alimenter des moniteurs d'étape, lorsqu'ils sont utilisés dans un concert, ou à alimenter des amplificateurs de casque pendant un enregistrement.



Façade des PV10AT/PV10BT (canaux 1-2)

13 ENVOI EFX

Cette commande règle le niveau du signal du canal ajouté au mixage des effets. Le signal est envoyé au processeur d'effets internes. Une rotation du bouton vers la gauche (min) coupera les effets sur le canal associé, alors qu'une rotation vers la droite augmentera le niveau de l'effet choisi. Le signal d'envoi d'effets est lu après le niveau du canal (18) de sorte que les ajustements apportés au gradateur affecteront également le niveau d'envoi.

14 COMMANDE PANORAMIQUE

Ce bouton commande la position du signal dans le champ stéréo. Une fois ce bouton tourné complètement dans le sens antihoraire, le signal est présent uniquement sur le canal gauche ; il sera uniquement sur le canal droit si le bouton est tourné complètement dans le sens horaire. Cette commande fonctionne comme une commande d'équilibrage pour régler le niveau relatif des signaux de gauche et de droite sur les canaux stéréo 5/6 et 7/8. (Notez que les entrées 1/4" des canaux 5-6 et 9-10 sont de type mono sauf si les deux sont connectées, alors elles passent en stéréo).

15 COMMUTATEUR COUPURE

Appuyer sur ce commutateur coupera le signal du canal allant vers le mixage principal, l'envoi Aux et les effets. Le commutateur de coupure n'affectera pas le signal envoyé au système solo.

16 VOYANT LED COUPURE/ECRÊTAGE

Ce voyant LED indique normalement que le niveau du signal du canal est proche de la limite d'écèlement (distorsion), mais il s'allume également lorsque le mode Coupure est enclenché. Le circuit indicateur d'écèlement surveille le signal après la commande de gain, l'EQ et le niveau principal ; dans la mesure où l'écèlement peut être lié aux réglages hauts de l'une de ces commandes. Il s'allume à +15 dBu avec un signal statique (tonalité test) et correspond à un écèlement audible avec un signal très dynamique (p.ex. piano). Quand le bouton est allumé, il vous avertit que le gain ou l'amplification d'EQ devrait être réduit. Quand il s'allume, il reste une marge de sécurité d'environ 5 dB. Un arrangement optimisé de gain d'entrée + EQ fera clignoter brièvement ce voyant LED sur les crêtes les plus fortes.

17 VOYANT SIGNAL

Le voyant de signal s'allume quand le niveau du canal atteint environ -20 dBu. Cela non seulement indique les canaux actifs, mais sert également de vumètre de niveau mini. Comme son intensité lumineuse varie en fonction de la source du signal, il est utile quand il s'agit d'identifier le canal qui transporte une source précise.

18 GRADATEUR DE NIVEAU DE CANAL

Il s'agit de la commande de sortie du canal, qui règle le niveau du signal envoyé vers le mixage de gauche et de droite et la commande d'envoi des effets. Le gain est de 0 dB (gain unitaire) si le bouton est réglé sur le cran à rotation moyenne (12:00). Une amplification de 10 dB est disponible au réglage de gain max. Pour une utilisation normale, démarrez en mettant le bouton sur le cran et réglez le gain d'entrée et l'EQ avec la lecture de source de sorte que les niveaux normaux soient visibles sur le voyant écèlement/signal et la rangée de vumètres principale. Comme d'autres sources sont ajoutées, il est normal de tourner ce bouton légèrement vers le bas pour éviter toute saturation du bus de mixage principal.

COMMUTATEUR ET VOYANT SOLO

19 Quand le commutateur solo est enclenché, le voyant jaune s'allume, de même que le voyant Solo jaune sous la rangée principale de vumètres G/D dans la section master, indiquant que le système Solo est maintenant actif. Le système Solo est un bus de mixage séparé qui conduit le(s) canal(aux) en solo à gain unitaire aux vumètres de niveau pour un réglage précis du niveau d'entrée et aux sorties de l'enceinte et du moniteur de salle de contrôle pour une écoute attentive de la (des) source(s) sélectionnée(s). Quand le système Solo est actif, tout le mixage ne sera plus entendu par la salle de contrôle ou les enceintes ; uniquement le(s) canal(aux).

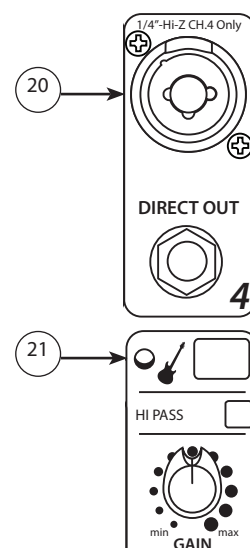
Façade des PV10AT/PV10BT (canaux 4)

20 ENTREE MIC/LIGNE (CANAL 4 UNIQUEMENT)

Cette entrée est identique à celle des canaux 1-3 sauf si Shape guitare est enfoncé. Quand PRE-SHAPE GUITARE ÉLECTRIQUE est enfoncé, l'entrée 1/4" passe à une impédance haute (1 Meg Ω), comme une entrée d'amplificateur de guitare à tube à vide 12AX7.

21 Pre-Shape de guitare électrique

Enclencher ce bouton optimise l'égalisation intégrée de la guitare électrique.



Façade des PV10AT (canaux 5, 6, 7 et 8)

22 ENTREE STEREO 3,5 mm

L'entrée 3,5 mm au canal 5/6 accepte une entrée stéréo de la sortie d'un lecteur MP3, d'un lecteur CD, d'une platine de magnétophone ou d'un autre dispositif similaire. Cette entrée est optimisée pour les dispositifs manuels portables et a, par conséquent, une sensibilité très élevée.

23 ENTREES STEREO

Les canaux 5 et 6 comportent des entrées 1/4". Si un seul connecteur est utilisé, il se comporte comme une source mono avec commande panoramique. Une fois les deux connecteurs branchés, ces connexions servent de source stéréo avec commande d'équilibrage ; 5 est gauche et 6 est droit.

24 PRISE MEDIA USB

Connecteur USB de type A qui peut relier un dispositif de stockage de données amovible pour écouter la musique.

LECTURE USB

D'abord, faites glisser le commutateur de sélection d'entrée (27) à la position A USB. "Insérer une clé USB" s'affichera au bas de l'écran LCD. Insérez votre clé USB dans la prise multimédia USB (24) en haut du canal 7/8. Le Lecteur multimédia passera maintenant en « Mode de navigation de dossier ». Ce mode vous permet de faire défiler une liste de tous les dossiers sur la clé USB. Une fois que vous sélectionnez un dossier, le Lecteur Media passe en "Mode Navigation musicale" qui vous permet de faire défiler une liste de toutes les chansons contenues dans le dossier sélectionné. Si le dossier sélectionné ne contient aucune chanson, l'écran LCD affichera « Aucune chanson ». Pour revenir au Mode navigation de dossier, faites défiler jusqu'au début de la liste et sélectionnez l'option <DOSSIERS>.

Une fois qu'une chanson est terminée, le Lecteur multimédia commencera automatiquement à lire la prochaine chanson. Une fois que le Lecteur multimédia a atteint la dernière chanson, il reviendra automatiquement au début de la liste.

25 VOYANT ET BOUTON BLUETOOTH

Le bouton Bluetooth sert à activer/désactiver le Bluetooth. Le "Voyant actif Bluetooth" bleu indique l'état de la connexion Bluetooth. Si le voyant est éteint, le module Bluetooth est éteint. Si le voyant clignote lentement, le mixeur PV n'est pas appairé à un autre dispositif, mais il peut être connecté. Lorsque le voyant est allumé, le dispositif de source est correctement appairé au mixeur et prêt à être utilisé.

Pour effacer la mémoire des appareils appairés, assurez-vous que Bluetooth est activé et maintenez le bouton Bluetooth enfoncé pendant 5 secondes. Le mixeur PV vous demandera si vous souhaitez effacer la mémoire Bluetooth. Sélectionnez « Y » avec le bouton Sélection multimédia pour effacer la mémoire. Le mixeur PV effacera la mémoire, ce qui peut durer environ 15 secondes.

26 ENTRÉES MULTIMÉDIA RCA

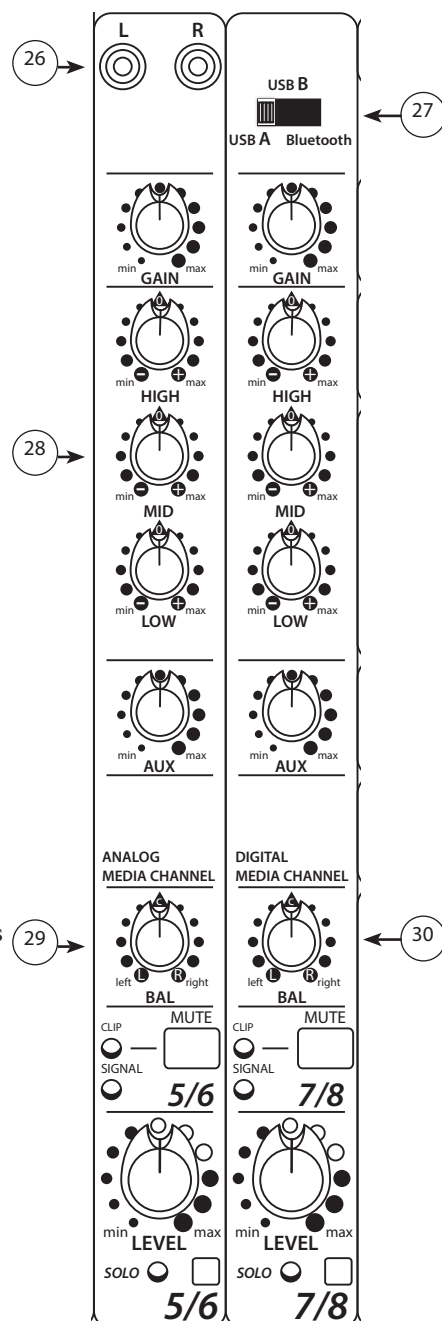
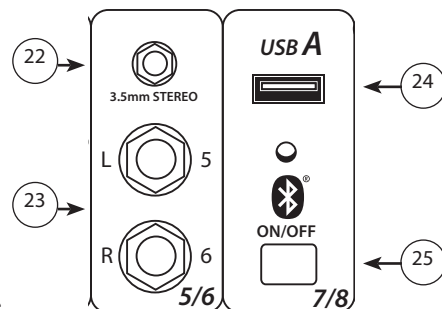
Les entrées RCA du canal 5/6 accepte une source stéréo comme un lecteur MP3, un lecteur CD, une platine de magnétophone ou un autre dispositif similaire. Cette entrée est optimisée pour les dispositifs manuels portables et a, par conséquent, une sensibilité très élevée.

27 SÉLECTEUR DE SOURCE NUMÉRIQUE

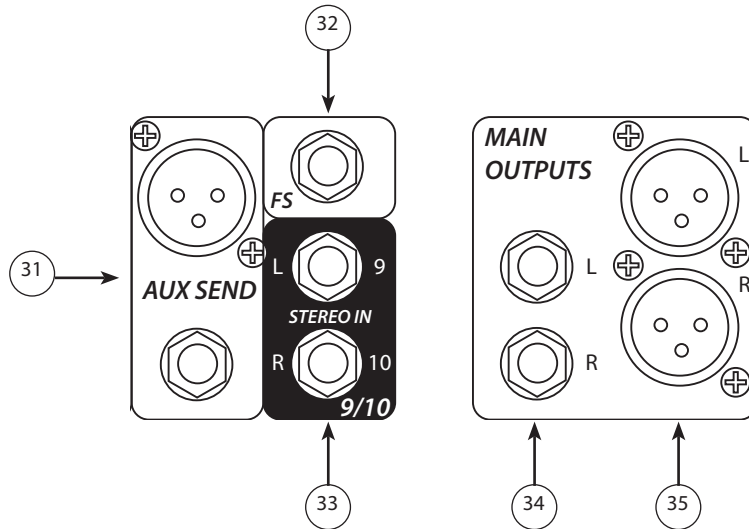
Ce commutateur sélectionne entre USB A (24), USB B (68) et le récepteur Bluetooth interne.

28 COMMANDE DES MOYENNES

Les fréquences moyennes des canaux stéréo sont +/-20 dB à 440 Hz ; les commandes HIGH (8) et LOW (10) sont décrites ci-dessus.



Façade des PV10AT/PV10BT(canal 9/10)



29 COMMANDE ÉQUILIBRE ANALOGIQUE

Commande l'équilibre entre les canaux analogiques 5/6.

30 COMMANDE ÉQUILIBRE NUMÉRIQUE

Commande l'équilibre entre les canaux numériques 7/8.

31 SORTIE 1/4 " et XLR ENVOI AUX

Sortie isolée à masse compensée alimentée par le niveau master ENVOI AUX (52). Le XLR est en interne parallèle au TRS. Vous obtiendrez une meilleure rejection des ronflements et des bruits en utilisant les interconnexions isolées (XLR ou TRS), mais les câbles non isolés Pointe Manchon (TS) fonctionneront également.

32 PÉDALE

Ce connecteur TRS est conçu pour être utilisé avec la pédale de type Peavey momentané spéciale à 2 boutons, article # 03014070. La pointe de ce connecteur TRS, commutateur 1, active à distance le commutateur de coupure EFX. L'anneau de ce connecteur TRS, commutateur 2, désactive à distance l'Auto-Tune des modèles AT. L'utilisation de l'Auto-Tune passe inaperçue ; en utilisant la pédale, vos paroles entre deux morceaux ne seront pas corrigés par la fonction Auto-Tune.

33 ENTRÉES STÉRÉO 1/4"

Les canaux 9 et 10 sont une paire stéréo de connecteurs 1/4" qui peuvent être utilisés pour une entrée aux ou pour le retour d'effets d'un processeur externe.

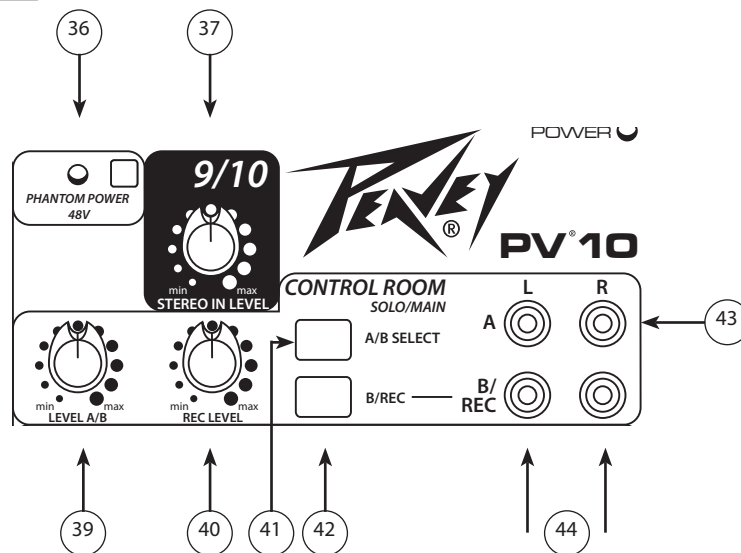
Si un seul connecteur est utilisé, il se comporte comme une source mono. Une fois les deux connecteurs branchés, il se comporte comme une source stéréo ; 9 est gauche et 10 est droit.

34 SORTIES STÉRÉO 1/4"

Sortie isolée à masse compensée alimentée par les gradateurs G et D master (60). Les connecteurs TRS sont en interne parallèles aux connecteurs XLR. Vous obtiendrez une meilleure rejection des ronflements et des bruits en utilisant les interconnexions isolées (XLR ou TRS), mais les câbles non isolés Pointe Manchon (TS) fonctionneront également.

35 SORTIES STÉRÉO XLR

Sortie isolée à masse compensée alimentée par les gradateurs G et D master (60). Les connecteurs XLR sont en interne parallèles aux connecteurs TRS. Vous obtiendrez une meilleure rejection des ronflements et des bruits en utilisant les interconnexions isolées (XLR ou TRS).



36 ALIMENTATION FANTÔME

Ce commutateur applique une tension de +48 V DC aux connecteurs d'entrée XLR pour alimenter les microphones qui nécessitent une alimentation fantôme. Si l'alimentation fantôme est utilisée, ne branchez pas des microphones dynamiques non isolés ou d'autres dispositifs aux entrées XLR qui ne peuvent pas soutenir cette tension.

37 NIVEAU ENTRÉE STÉRÉO 9/10

Contrôle le niveau des connecteurs d'entrée 9 et 10. Si un seul connecteur est branché, il est envoyé à G et D. Si deux connecteurs sont branchés, 9 est G et 10 est D. La sortie Aux peut être alimentée par un processeur d'effets externe, et ces connecteurs pourraient être utilisés comme retour d'effets. Sinon, un deuxième mixeur pourrait être raccordé en chaîne ici.

39 NIVEAU A/B

Commande le niveau des sorties de salle de contrôle A et B. La sortie active est sélectionnée avec le commutateur SELECTION A/B (41), si le commutateur B/REC (42) est levé. Si le commutateur B/REC est abaissé, uniquement la sortie A est commandée.

40 NIVEAU REC

Quand le commutateur B/REC est abaissé, ce bouton contrôle le niveau aux sorties B/REC. **Note : Quand le commutateur B/REC est levé, cette commande est inactive.**

41 SÉLECTION A/B

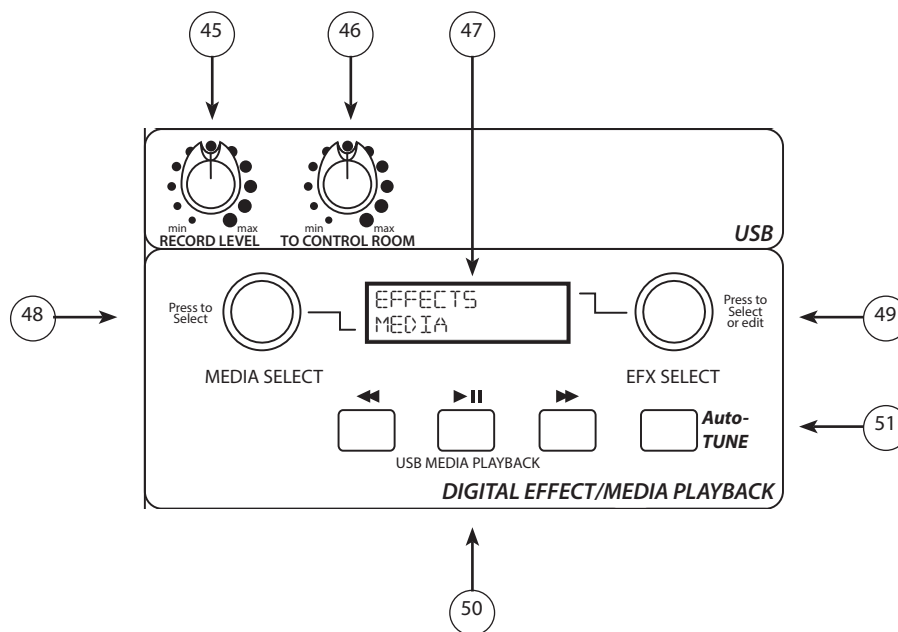
Quand ce commutateur est levé, la sortie A est activée et la sortie B est désactivée. Quand ce commutateur est abaissé, la sortie B est activée et la sortie A est désactivée. Utilisez ce commutateur pour évaluer un mixage sur 2 paires de moniteurs différentes comme les moniteurs proches et les moniteurs lointains. En réglant les commandes de niveau des deux moniteurs à la fois, une comparaison A/B rapide peut être effectuée. Le niveau global de moniteur est commandé par NIVEAU A/B. **NOTE : Quand le commutateur de B/REC (42) est abaissé, ce commutateur est désactivé et la sortie A reste tout le temps allumée, alimentée par NIVEAU A/B (39).**

42 COMMUTATEUR B/REC

Détermine la fonction de la sortie B/REC. Si le commutateur est levé, le connecteur B/REC fonctionne comme la sortie B du moniteur, sélectionné avec Sélection A/B et commandé par NIVEAU A/B. Si le commutateur est abaissé, le connecteur B/REC est une sortie d'enregistrement indépendante dont le niveau est commandé par NIVEAU REC.

43 MONITEUR DE SALLE DE CONTRÔLE SORTIE A

Branchez des moniteurs actifs ou des enceintes d'alimentation d'amplificateur ici. Réglez les commandes de volume des moniteurs A et B pour qu'elles soient égales, quand le commutateur A/B est enclenché. Le signal transmis à cette sortie est normalement le mixage gauche/droit. Le potentiomètre USB "A la salle de contrôle" (47) alimente le signal de retour USB vers ces sorties Moniteur à utiliser dans une configuration d'enregistrement DAW. Quand le voyant Solo est allumé (62), uniquement la(les) source(s) en solo sera(ont) entendue(s). **NOTE : Quand le commutateur B/REC est abaissé, le commutateur SÉLECTION A/B se désactive, et cette sortie est commandée par la commande NIVEAU A/B.**



44 MONITEUR DE SALLE DE CONTROLE SORTIE B / SORTIE D'ENREGISTREMENT

Cette paire de sorties peut servir soit de Sortie de moniteur d'enregistrement "B" ; soit de Sortie d'enregistrement commandée indépendamment si le commutateur B/REC (42) est abaissé. **NOTE : Quand le commutateur B/REC est abaissé, le commutateur SELECTION A/B se désactive, et cette sortie est commandée par la commande B/REC.**

45 BOUTON DE NIVEAU D'ENREGISTREMENT USB

Commande le niveau du signal envoyé au connecteur B USB à l'arrière du mixeur. L'arrangement recommandé est environ 12:00, mais une gamme large est disponible pour accueillir une variété de niveaux et de sensibilités.

46 NIVEAU DE SALLE DE CONTRÔLE

Commande le niveau du signal revenant du connecteur B USB à l'arrière du mixeur. Le signal s'achemine vers les sorties d'enceinte et de salle de contrôle pour des enregistrements multipistes sur un DAW. L'arrangement recommandé est environ 12:00.

47 ÉCRAN LCD EFFETS ET MEDIA

La rangée supérieure de cet écran LCD affiche l'Effet actuellement sélectionné et la rangée inférieure indique l'état du lecteur MP3, qui peut être utilisé pour parcourir les dossiers sur la clé USB ou afficher la chanson en cours de lecture. La ligne du bas affiche également brièvement l'état Bluetooth pendant la mise en service, la mise hors service et l'effacement de la mémoire.

48 SÉLECTION MULTIMÉDIA

Lorsqu'un dispositif USB est connecté au canal 8, vous pouvez utiliser l'encodeur "Sélection multimédia" pour parcourir les dossiers/chansons contenus sur la clé. Une fois le fichier souhaité affiché sur l'écran, appuyez sur le bouton Sélection multimédia pour caler ce fichier. Utilisez les commandes du mixeur pour lire, mettre en pause, avancer ou revenir en arrière.

49 BOUTON SELECTION EFX

Voir la description détaillée à la page suivante.

50 COMMANDES LECTURES MULTIMÉDIA

Ces commandes vous permettent de lire, mettre en pause et parcourir le support numérique via le connecteur USB.

51 BOUTON MODE AUTO-TUNE (PV10AT SEULEMENT)

Appuyer sur ce commutateur change la ligne supérieure de l'écran LCD entre Mode de modification Auto-Tune et Mode de modification EFX. Cette fonction n'est pas disponible dans le PV10BT.

Bouton de sélection d'EFX :

Mode EFX :

En mode de modification d'EFX, le bouton de sélection d'EFX est utilisé pour parcourir les présélections EFX. Le pivotement du bouton change la présélection d'EFX sur l'écran. La nouvelle sélection clignotera sur l'écran ; pousser sur le bouton de sélection d'EFX pour choisir le nouvel effet. Une fois l'effet sélectionné, vous pouvez maintenant modifier l'effet. Pour ce faire, appuyez sur le bouton de sélection d'EFX et l'écran passera au réglage de paramètre actuel de la présélection. Tourner le bouton de sélection d'EFX pour modifier le paramètre. Appuyez à nouveau sur le bouton pour quitter le mode de modification de présélection d'EFX. Pour réinitialiser les présélections d'EFX aux paramètres d'usine, maintenez le bouton de sélection d'EFX enfoncé pendant 5 secondes et sélectionnez « Y » suite à la demande.

Mode Auto-Tune :

En mode de modification Auto-Tune (voir commutateur Auto-Tune), le bouton de sélection d'EFX est utilisé pour parcourir les présélections Auto-Tune. Le pivotement du bouton change la présélection Auto-Tune sur l'écran. La nouvelle sélection clignotera sur l'écran ; poussez le bouton de sélection d'EFX pour choisir la nouvelle présélection Auto-Tune.

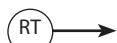
Une fois que la présélection a été choisie, vous pouvez modifier la présélection en appuyant sur le bouton de sélection d'EFX. L'écran changera au paramètre de touche actuel. Tournez le bouton de sélection d'EFX pour changer la touche et poussez le bouton de sélection d'EFX lorsque vous avez choisi la touche que vous souhaitez. Le réglage de touche détermine les notes activées dans le processus Auto-Tune. Par exemple, dans la touche CMaj, les notes C, D, E, F, G, A et B sont activées et les autres notes sont désactivées. Pour voir les notes qui sont activées ou désactivées pour chaque touche, voir le Tableau des touches ci-dessous.

Note :

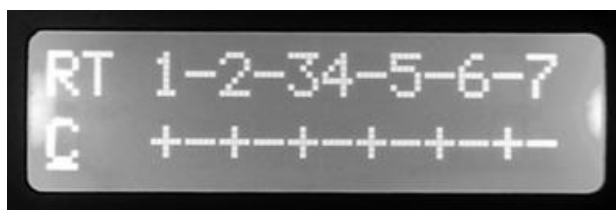
Si la touche personnalisée est sélectionnée, l'écran passera en mode de modification de touche personnalisée. Dans ce mode, il est possible de créer une touche Auto-Tune personnalisée. Utilisez le bouton de sélection d'EFX pour sélectionner la racine (désignée par "RT"). Il s'agira de la note sur laquelle la touche personnalisée sera basée. Utilisez ensuite le bouton de sélection multimédia pour déplacer le curseur et le bouton de sélection d'EFX pour activer ou désactiver les 12 notes dans la touche. Une fois que vous avez terminé de modifier la touche personnalisée, appuyez sur le bouton de sélection d'EFX pour quitter le menu de modification de touche personnalisée. Le mixeur peut stocker 9 touches personnalisées différentes, une pour chaque créneau de présélection.

Les degrés de l'échelle sont numérotés en haut et les demi-étapes sont indiquées par un tiret.

*RT=Racine ou Touche

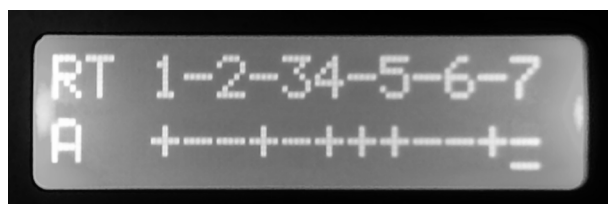


*indique que la racine ou la touche est C



"+" indique que la note sera autorisée.
 "-" indique que la note ne sera pas autorisée.

En observant la séquence de notes autorisées et non autorisées ci-dessus, il est possible de voir l'échelle de tonalité totale. Il n'en existe que deux, il est donc possible d'utiliser l'autre en changeant simplement la racine pour C# ou B.



*Cette capture d'écran présente une échelle blues en A. Vous n'avez pas besoin de modifier toute l'échelle pour changer les touches - changez simplement la racine.

Une fois que vous avez sélectionné la touche et appuyé sur le bouton de sélection d'EFX, l'écran passera au réglage de vitesse actuel. Tournez le bouton de sélection d'EFX pour changer le réglage de vitesse. Le réglage de vitesse détermine la vitesse et l'agressivité avec lesquelles Auto-Tune corrigera le pas. La plage de ce réglage va de 0 à 25, où 0 est le plus rapide et 25 le plus lent. Poussez le bouton de sélection d'EFX lorsque vous avez fini de modifier le paramètre de vitesse.

L'écran passera à présent au réglage Detune actuel. Tournez le bouton de sélection d'EFX pour changer le réglage Detune. Le réglage Detune détermine le calibrage de la correction de pas Auto-Tune. Lorsque le réglage Detune est à 0 cents, cela signifie que l'Auto-Tune est calibré selon le standard A440, ou que la note A4 est égale à 440 Hz. La plage du réglage Detune va de -64 à 63 cents, une largeur de 128 cents. La distance entre les deux notes, ou semi-tons, est de 100 cents, ce qui signifie que l'Auto-Tune peut être déréglé pour n'importe quel environnement.

Note :

Le déréglage de l'Auto-Tune peut être très utile, particulièrement lorsqu'il est utilisé en conjonction avec un instrument qui n'est pas facile à accorder rapidement. Par exemple, si un piano accompagne les voix modifiées par l'Auto-Tune et que le piano est légèrement mal accordé par rapport à la norme A440, changez simplement le réglage Detune dans le réglage Auto-Tune. Cette opération est bien plus facile et dure moins longtemps que de faire accorder le piano ! Ainsi, bien que le réglage Detune soit modifié dans le mode de modification de présélection Auto-Tune, il s'agit d'un paramètre global. Cela signifie que si vous modifiez le réglage Detune pour changer ensuite la présélection Auto-Tune, le réglage Detune ne changera pas.

Une fois que vous avez sélectionné le réglage Detune approprié, appuyez sur le bouton de sélection d'EFX pour quitter le mode de modification de présélection Auto-Tune. Pour réinitialiser les présélections Auto-Tune aux paramètres d'usine, maintenez le bouton de sélection d'EFX enfoncé pendant 5 secondes et sélectionnez "Y" suite à la demande.

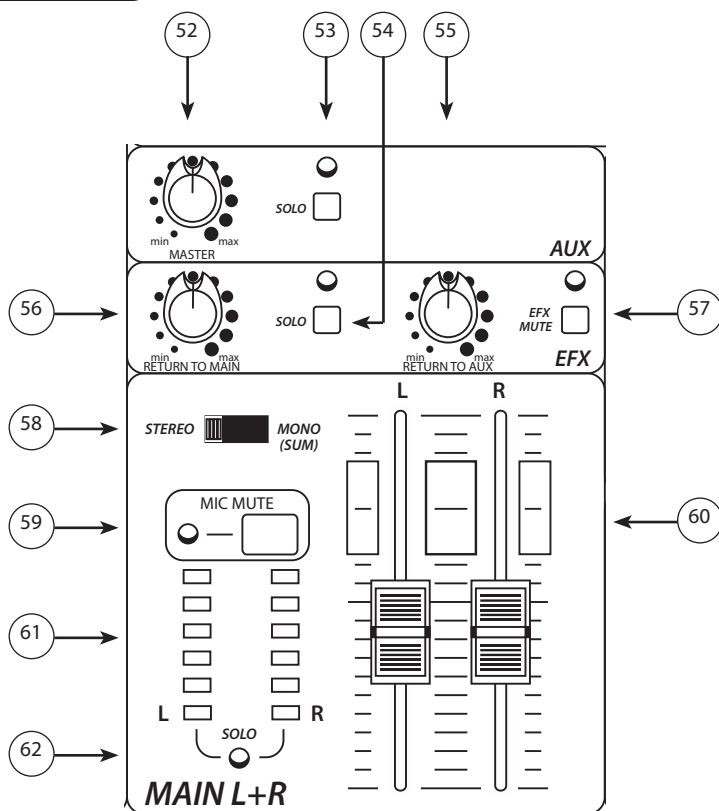
Note :

La présélection 9 est chromatique avec la vitesse réglée sur 7. Elle est conseillée pour une utilisation facile, sûre et générale de l'Auto-Tune sans avoir à faire d'autres réglages. Le réglage de vitesse le plus lent ne produit aucun effet robotique sur la voix et les douze semi-tons sont tous autorisés. N'oubliez pas d'utiliser la pédale #2 pour contourner Auto-Tune entre les chansons, sinon votre voix sera modifiée par l'Auto-Tune !

Tableau de touches Auto-Tune

Tableau de touches Auto-Tune
Affichage de la clé Numéro de note (n)=

Touche	0	1	2	3	4	5	6	7	8	9	10	11
Chrom	C	C#	D	D#	E	F	F#	G	G#	A	A#	B
C Maj	C		D		E	F		G		A		B
C Mnr	C		D	D#		F		G	G#		A#	
C#Maj	C	C#		D#		F	F#		G#		A#	
C#Mnr		C#		D#	E		F#		G#	A		B
D Maj		C#	D		E		F#	G		A		B
D Mnr	C		D		E	F		G		A	A#	
D#Maj	C		D	D#		F		G	G#		A#	
D#Mnr		C#		D#		F	F#		G#		A#	B
E Maj		C#		D#	E		F#		G#	A		B
E Mnr	C		D		E		F#	G		A		B
F Maj	C		D		E	F		G		A	A#	
F Mnr	C	C#		D#		F		G	G#		A#	
F#Maj		C#		D#		F	F#		G#		A#	B
F#Mnr		C#	D		E		F#		G#	A		B
G Maj	C		D		E		F#	G		A		B
G Mnr	C		D	D#		F		G		A	A#	
G#Maj	C	C#		D#		F		G	G#		A#	
G#Mnr		C#		D#	E		F#		G#		A#	B
A Maj		C#	D		E		F#		G#	A		B
A Mnr	C		D		E	F		G		A		B
A#Maj	C		D	D#		F		G		A	A#	
A#Mnr	C	C#		D#		F	F#		G#		A#	
B Maj		C#		D#	E		F#		G#		A#	B
B Mnr		C#	D		E		F#	G		A		B



52 BOUTON DE COMMANDE MASTER AUX.

Contrôle le niveau général du signal sortant de la Sortie Aux (31). Cette sortie auxiliaire est généralement transmise à un amplificateur actif pour entraîner les moniteurs d'étage pour permettre aux chanteurs de s'écouter au milieu des instruments amplifiés, ou à un amplificateur d'enceinte pour donner aux vocalistes un retour non pris en compte par les microphones pendant l'enregistrement.

53 VOYANT ET BOUTON SOLO MASTER AUX

Vous permettent d'écouter simplement le mixage auxiliaire. Le réglage du bouton MASTER AUX détermine le niveau de votre écoute lorsque ce bouton est enfoncé.

54 VOYANT ET BOUTON SOLO RETOUR EFX

Vous permettent d'écouter simplement le retour d'effets. Le réglage du bouton Retour au principal détermine le niveau de votre écoute lorsque ce bouton est enfoncé.

55 BOUTON DE COMMANDE RETOUR VERS AUX

Cette commande détermine le niveau du processeur d'effets numériques internes envoyé vers la sortie Aux. Une des utilisations possibles est d'introduire des réverbérations dans le casque d'un vocaliste pour renforcer sa confiance pendant l'enregistrement sans mettre une réverbération sur le morceau enregistré actuel. Dans un concert, la même procédure peut être appliquée en envoyant un délai ou une réverbération aux moniteurs.

56 RETOUR AU PRINCIPAL EFX

Cette commande détermine le niveau du processeur d'effets numériques internes envoyé vers les sorties G et D principales.

57 BOUTON COUPURE EFX ET VOYANT ECRÉTAGE/LED

Une fois le bouton relâché, la sortie d'effets numériques internes est désactivée. Couper les effets est un moyen facile de déterminer ce que fait un effet particulier à votre mixage. Le voyant reste allumé si COUPURE EFX est enclenché. Si COUPURE EFX n'est pas enclenché, ce voyant sert d'indicateur d'écrtage pour les effets numériques internes. Si les effets numériques s'écrtent, réduisez le niveau des potentiomètres ENVOI EFX.

58 INTERRUPTEUR MODE STÉRÉO/MONO

En position mono, les bus de gauche et de droite sont regroupés après les gradateurs. Dans cette position, le gradateur G contrôle le niveau du bus G et le gradateur D contrôle le niveau du bus D, vous permettant d'utiliser les bus D et G comme groupe. Par exemple, toutes les voix pourraient être panoramiquées à G et tous les instruments panoramiqués à D. Ensuite, le gradateur G devient le niveau principal pour les voix et le gradateur D devient le niveau principal pour les instruments.

59 VOYANT ET BOUTON COUPURE MIC

Appuyer sur ce bouton permet de couper tous les canaux d'entrées mic (1-4) et le retour d'effets. Les canaux d'entrée de support sont toujours "actifs". Cela vous permet de jouer de la musique, tout en coupant toutes les entrées de microphone.

60 GRADATEURS NIVEAU PRINCIPAL

Les gradateurs Master contrôlent les niveaux envoyés vers les sorties Gauche/Droite principales (34, 35). De meilleurs résultats sont obtenus lorsque ces commandes sont réglées vers le milieu du rectangle clos.

61 RANGÉE DE VUMÈTRES G+D PRINCIPALE

Indique le niveau des sorties G et D ou, quand solo est activé, affiche le(s) canal(aux) en solo. Le voyant vert du haut correspond à un niveau de sortie +4dBu. Le voyant rouge est un indicateur d'avertissement d'incrêtage. La gamme du vumètre va de -29 dBu à + 15 dBu.

62 VOYANT SOLO PRINCIPAL

S'allume quand un bouton solo est enfoncé pour indiquer que le système solo est actif.

63 **COMMANDE HAUTES FRÉQUENCES KOSMOS-C**

Filtre haute fréquence très sélectif avec un Q élevé. L'effet varie en fonction de la source, des essais sont donc nécessaires pour obtenir de meilleurs résultats.

64 **COMMANDE BASSES FRÉQUENCES KOSMOS-C**

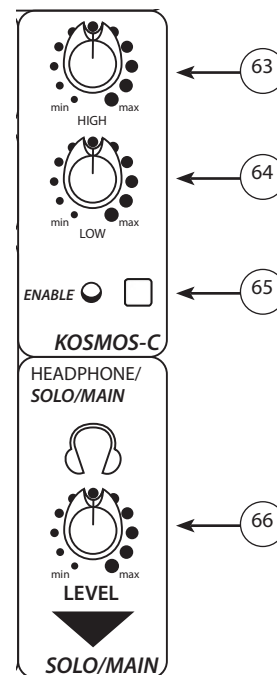
Ce renforcement des basses fréquences Kosmos-C crée des harmoniques des signaux dans l'octave du bas, là où les haut-parleurs sont généralement inefficaces. Les harmoniques sont plus facilement reproduites, ce qui rend les basses plus forts. L'effet dépend de la source ; évidemment, une source avec peu d'énergie dans l'octave du bas ne créera pas des basses puissantes.

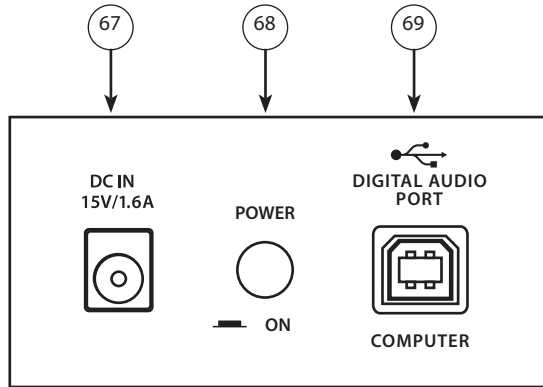
65 **ACTIVATION KOSMOS-C**

Vous permet de changer (A/B) facilement les effets de vos réglages Kosmos.

66 **NIVEAU PRINCIPAL/SOLO CASQUE**

Contrôle le niveau du casque. Le casque est normalement alimenté par les sorties principales, sauf si le système solo est actif. Commencez toujours en réglant le niveau du casque sur "min" pour éviter d'endommager l'ouïe.





67 ENTRÉE D'ALIMENTATION CC



Sert à brancher l'alimentation incluse. N'oubliez pas de brancher l'alimentation au PV[®]10 avant de brancher à une source électrique. Utilisez uniquement un adaptateur 1 A, 15 V CC. Remplacez uniquement avec le numéro de pièce Peavey 30908119.

68 INTERRUPTEUR D'ALIMENTATION

Il s'agit du commutateur de l'alimentation principale.

69 PORT USB TYPE B

Le port USB sert à brancher le mixeur USB de série PV[®] à un ordinateur pour enregistrer ou écouter des sons numériques vers/de votre ordinateur. Le port USB envoie la sortie stéréo cassette/principale du mixeur vers l'ordinateur. Le port USB reçoit le son numérique de l'ordinateur ; il peut alors être assigné par le sélecteur (27) à la sortie gauche/droite principale, si l'ordinateur est uniquement utilisé pour la lecture. Pour l'enregistrement, utilisez la commande USB A LA SALLE DE CONTRÔLE (47) pour éviter la création d'une boucle. **Compatible avec Windows[®] Vista, Windows 7 et Windows 8, Mac OS X[®] 10.0 ou version supérieure et les dispositifs iOS.**

Effets (paramètre)

PLAQUE (TEMPS)	DESCRIPTION	PRÉ-DÉLAI	SALLE	TAILLE DE SALLE	PARTIE AVANT	PH PARTIE ARRIERE	NOM PLUS DETAILLE
FACTEUR D'AMORTISSEMENT							
P1	Clair	35 ms					
P2	PB léger	48 ms					
P3	PB moyen	62 ms					
P4	PB fort	78 ms					
P5	Sombre	95 ms					
<hr/>							
HALL (TEMPS)							
H1	Voix menue	35 ms	Moy	Moy	Subtile	Subtile	Hall moyen
H2	Voix vaste	42 ms	Moy	Large	Subtile	Subtile	Cathédrale
H3	Voix brillante	10 ms	Moy	Large	Subtile	Subtile	Auditorium
H4	Cordes	30 ms	Moy	Moy	Subtile	Subtile	Hall concert
H5	Brass Hall	35 ms	Haut	Moy	Subtile	Modér.	Hall concert 2
<hr/>							
SALLE (TEMPS)							
R1	Vox Air	30 ms	Bas	Petite	Agress.	Subtile	Hard Walls
R2	Vox Club	35 ms	Haut	Petite	Subtile	Modér.	Club
R3	Snare Low	70 ms	Bas	Petite	Modér.	Subtile	Salle de bain
R4	AC GTR	42 ms	Moy	Petite	Modér.	Subtile	Med Walls
R5	Brass Room	40 ms	Haut	Moy	Subtile	Modér.	Salle moyenne à mur isolé
<hr/>							
DELAI (TEMPS)							
D1	Double						
D2	Écho						
D3	Clair, quelques répétitions						
D4	Clair, plus de répétitions						
D5	Clair, nombreuses répétitions						
D6	Sombre, quelques répétitions						
D7	Sombre, plus de répétitions						
D8	Sombre, nombreuses répétitions						
<hr/>							
AMÉLIORATION (FRÉQ. DE COUPURE)							
E1	Harmoniques légères						
E2	Harmoniques modérées						
E3	Harmoniques fortes						
<hr/>							
CHCEUR (TAUX)			PRÉ-DÉLAI	TEMPS DE CHCEUR	TAUX	MODULATION	
C1	Grande profondeur, taux faible		10 ms	20 ms	0,1 - 1 Hz	Sinusoïdale aléatoire	
C2	Profondeur moyenne, taux fort		10 ms	5 ms	0,5 - 4 Hz	Sinusoïdale aléatoire	
C3	Faible profondeur, taux fort		10 ms	2 ms	0,5 - 6 Hz	Sinusoïdale	
C4	Faible profondeur, taux rapide		5 ms	1 ms	5 - 15 Hz	Sinusoïdale aléatoire	
C5	Grande profondeur, taux modéré		2 ms	20 ms	0,2 - 3 Hz	Sinusoïdale aléatoire	

Spécifications PV[®] 10AT & PV[®] 10BT

Mic pre EIN = gain max de -126 dBu avec source 150 ohm

Entrées

Fonction	Impédance d'entrée (ohms minutes)	Réglage de gain d'entrée	Min**	Niveaux d'entrée nominaux*	Max	Isol./Non isol.	Connecteur
Microphone (150 ohms)	2 kΩ	Gain max (59 dB) Gain min (4 dB)	-71 dBu -17 dBu	-51 dBu +5 dBu	-39 dBu +16 dBu	Isol.	Borne 1 XLR masse Broche 2 (+) Broche 3 (-)
Ligne (10 k ohms)	10 kΩ	Gain max (40 dB)	-52 dBu	-32 dBu	-20 dBu	Isol.	TRS 1/4" ; Pointe (+) Anneau (-) Manchon Masse
Line 4 TS, SHAPE ON GTR	1 Meg Ω @ ≤ 200 Hz, comme entrée 12AX7.	Gain Min (-15 dB)	+2 dBu	+23 dBu	> +32 dBu		
Entrée stéréo 5/6	10 kΩ	Gain Max (18 dB)	-31 dBu	-12 dBu	+1 dBu	Non isol.	TS 1/4" ; Pointe (+) Manchon Masse
		Nominal	-13 dBu	+6 dBu	+19 dBu		
Entrée stéréo 9/10	6.8 kΩ	Gain Max (18 dB)	-23 dBu	-13 dBu	+3dBu		
		Nominal	-15 dBu	-5 dBu	+12 dBu		
3,5 mm, RCA	2.8 kΩ	Gain Max (18 dB)	-43 dBu	-23 dBV	-10 dBu	Non isol.	3,5 mm ; Pointe=G, Anneau=D, Manchon Masse RCA : Pointe (+) Manchon Masse
		Nominal	-24 dBu	-5 dBu	+8 dBu		

0 dBu = 0,775 V (RMS)

* Le niveau d'entrée minimum (sensibilité) est la quantité de signal la plus faible qui produit une puissance de sortie nominale (+4 dBu) avec le canal et les gradateurs master réglés pour obtenir un gain maximum.

* Les réglages nominaux sont définis avec toutes les commandes réglées sur 0 dB (ou rotation de 50% pour les potentiomètres rotatifs) sauf le potentiomètre de réglage de gain qui est comme indiqué.

Sorties

Fonction	Impédance charge min (ohms)	Niveaux de sortie		Isol./Non isol.	Connecteur
		Nominal	Max		
Gauche/Droit principal	600	+4 dBu	+20 dBu	Isol.	Broche XLR Masse Pointe Broche 2 (+), Broche 3 (-) TRS 1/4" : Pointe (+), Anneau (-) Manchon Masse
Effets et Envois moniteur	600	+4 dBu	+20 dBu	Isol.	TRS 1/4" : Pointe (+), Anneau (-) Manchon Masse
Salle de contrôle	600	+4 dBu	+20 dBu	Non isol.	RCA : Pointe (+), Manchon Masse
Casque	8	+4 dBu (aucune charge)	+20 dBu	Non isol.	TRS 1/4" ; Pointe gauche, Anneau droit Manchon Masse

0 dBu = 0,775 V (RMS)

Gain

Plage de réglage de gain d'entrée de micro :	De 4 dB à 59 dB
Entrée de micro vers sortie isolée gauche/droite	79 dB (gain max)
Plage de réglage de gain d'entrée de ligne :	De -16 dB à 40 dB
Entrée de ligne vers sortie isolée gauche/droite	60 dB (gain max)
Plage de réglage de gain 1/4" 5/6 stéréo :	Off à +18 dB
Stéréo 5/6 1/4" vers sortie gauche/droite	42 dB (gain max)
Plage de réglage de gain RCA/3,5mm 5/6 stéréo :	Off à +28 dB
RCA/3,5 mm 5/6 stéréo vers sortie gauche/droite :	47 dB (gain max)
Plage de réglage de gain 9/10 stéréo :	Off à +18 dB
Stéréo 9/10 vers sortie gauche/droite	28 dB (gain max)

Réponse en fréquence

Entrée de mic vers sortie gauche/droite, gain d'entrée max.	de 14 Hz à 25 kHz +0 dB/-1 dB
Entrée de mic vers sortie gauche/droite, gain d'entrée 12:00	de 9,5 Hz à 29 kHz +0 dB/-0,8 dB

Taux de distorsion harmonique total

<0,006 % typique, Mic vers sortie gauche/droite | (Largeur de bande de 22 Hz à 22 kHz)

Ronflement et bruit

Sortie	Bruit résiduel	Rapport S/B (Réf. : +4dBu)	Condizioni del test:
Master Gauche/ Droit	-97 dBu	101 dB	Gradateur master vers le bas, niveaux de canal vers le bas
	-90 dBu	94 dB	Gradateur master nominal, niveaux de canal vers le bas
	-83 dBu	87 dB	Gradateur master nominal, gradateurs de canal nominaux, canaux impaires (gauche) avec réglage panoramique, canaux paires (droite)
Envoi moniteur	-95 dBu	99 dB	Toutes les commandes désactivées
	-80 dBu	84 dB	Tous les envois de canal nominaux, master nominaux

(Mesures de ronflement et de bruit : largeur de bande de 22 Hz à 22 kHz)

Bruit d'entrée équivalent

-128 dBu (entrée terminée par 150 ohms, largeur de bande 20 kHz)

Diaphonie/Atténuation

Canaux d'entrée adjacents (1 kHz) > 90 dB

Atténuation bouton Coupure (1 kHz) > 90 dB

Sorties gauche vers droite (1 kHz) > 70 dB

Gradateur de canal à fonction Kill (1 kHz) > 85 dB

Taux de réjection du mode commun (entrée micro)

50 dB minimum (de 20 Hz à 20 kHz)

70 dB typique à 1 kHz

Vumètres

6 diodes, lecture de crête (0 db = +4 dBu)

Indicateurs de signal/surcharge

Voyant rouge allumé à 5 dB sous écrêtage

Dimensions

12,75" largeur x 15,1" profondeur x 2,1875" hauteur

(32,39 cm largeur x 38,35 cm profondeur x 5,56 cm hauteur)

Poids

PV10BT : 8,22 lbs (3,73 kg)

PV10BT : 8,26 lbs (3,75 kg)

Alimentation électrique

100-240 VAC 50/60 Hz 15 Watts



www.peavey.com

Warranty registration and information for U.S. customers available online at
www.peavey.com/warranty
or use the QR tag below



Features and specifications subject to change without notice.

Peavey Electronics Corporation 5022 Hartley Peavey Drive Meridian, MS 39305 (601) 483-5365 FAX (601) 486-1278



Logo referenced in Directive 2002/96/EC Annex IV
(OJ(L)37/38,13.02.03 and defined in EN 50419: 2005
The bar is the symbol for marking of new waste and
is applied only to equipment manufactured after
13 August 2005