



## PAGEMATRIX™ STATION 4-W

### Features

- Four zone presets
- 5-pin XLR low-Z mic input  
Electronically balanced
- Mic level control +25 dBu full scale
- Electronically balanced output

### Applications

- Transportation Centers
- Convention Centers
- Theme Parks
- Industrial Plants
- Medical Centers
- High Rise Facilities
- Research Facilities
- Hotels and Resorts
- Casinos

### Operation

- ▲ LED color indicates status of each of the four zone presets.
  - ▲ Green indicates the zone is available and not in use by another station.
  - ▲ Red indicates the zone is in use.
- ▲ When the microphone "Talk" button is pressed, the selected zone preset LED turns orange to confirm that it is active. Other stations connected to the system will indicate RED to confirm that this particular zone is in use.
- ▲ Press any zone preset button to select. The LED will blink, confirming the selection.
- ▲ At power-up, the unit defaults to zone one, and after one minute of inactivity reverts back to zone one.
- ▲ Hand-held 5-pin mic input is activated by pressing the "talk" button.
- ▲ Zone presets can be labeled in the appropriate white boxes.
- ▲ If all LEDs flash red at power-up, this is an indication that the station has not been programmed.
- ▲ If all LEDs flash green at power-up, this is an indication that the station has been programmed.



**PEAVEY**  
ARCHITECTURAL ACOUSTICS®

## Specifications

### Maximum Input Level:

-22 dBu

### Maximum Output Level:

+25 dBu

### Input Impedance:

2.2K Ohms

### Output Impedance:

200 Ohms

### Frequency Response:

20 Hz to 20 kHz (+0, -2 dB)

### Phantom Power:

+48V DC

### Signal-to-Noise Ratio:

Greater than 88 dB

### Power Requirements:

48mA at +24V DC

### Total Harmonic Distortion:

Less than 0.01% at 1 kHz

### Dimensions:

4.5" H x 8.2" W x 1" D

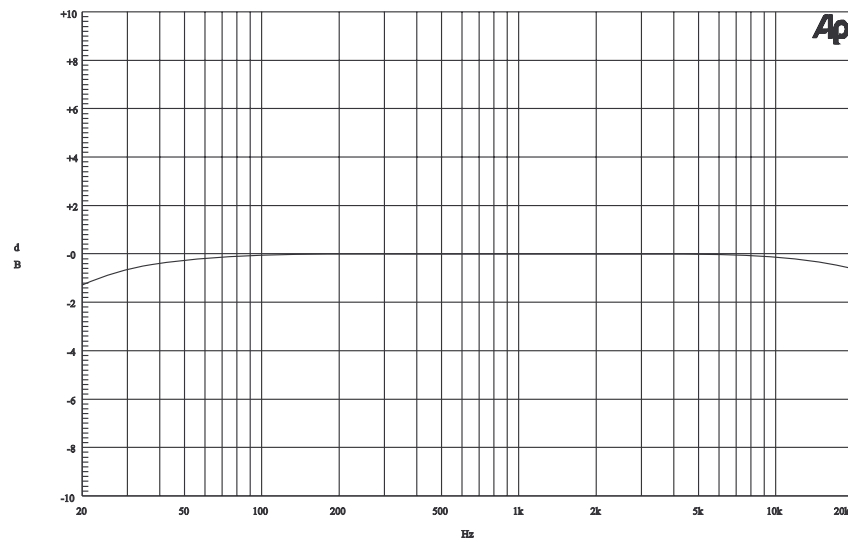
11.43cm x 20.82cm x 2.54cm

## Architectural and Engineering Specifications

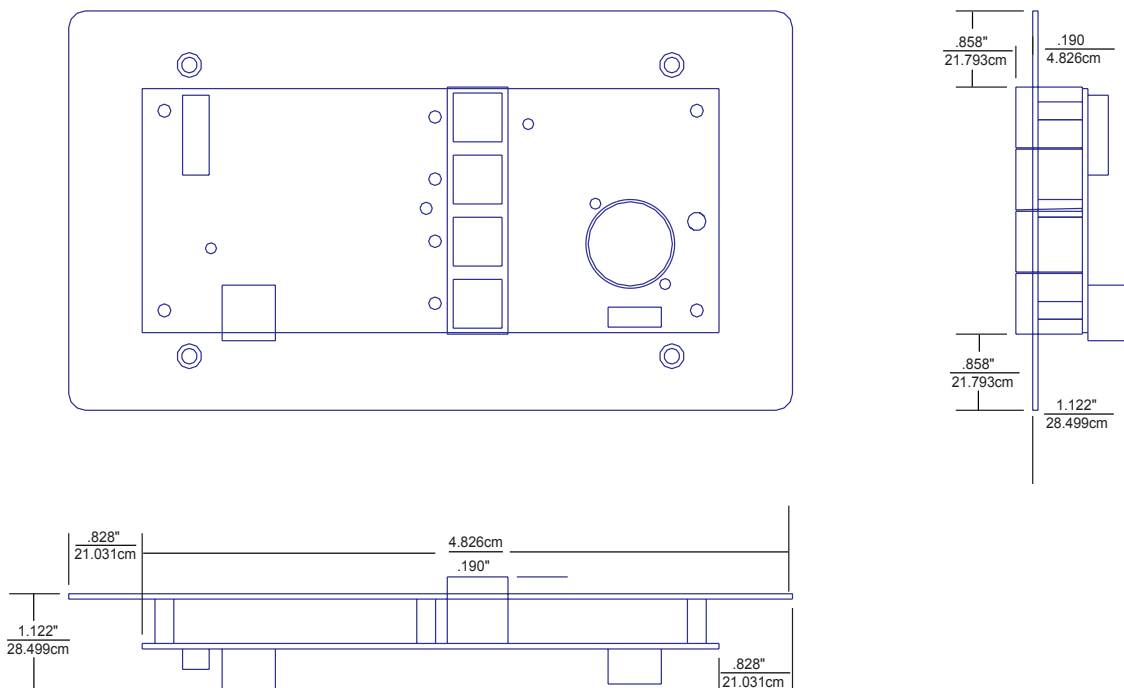
The Station Four-W shall have four momentary non-programmable buttons. Programming for these buttons shall occur at the PageMatrix Controller and in the MediaMatrix pasha.ini file and view file.

The buttons shall light up when pressed, or have a multi function LED beside them indicating "Ready" status. An indicator shall also be present, indicating a "Zone Busy" status. The multi function LED can also serve as the "Busy" indicator. The unit shall have a 5-pin XLR connector on the front panel for a keyed microphone, three pins for audio, and two pins for the keyed mic closure. The closure of the "keyed mic" shall be integral to the final paging function and shall also act as a release for the current zone requested. The unit shall have a microphone preamplifier and supply +48V phantom power to the mic. The unit shall communicate to the PageMatrix Controller via CATEGORY 5 cable that carries DC power, line level audio, and the RS-485 serial data.

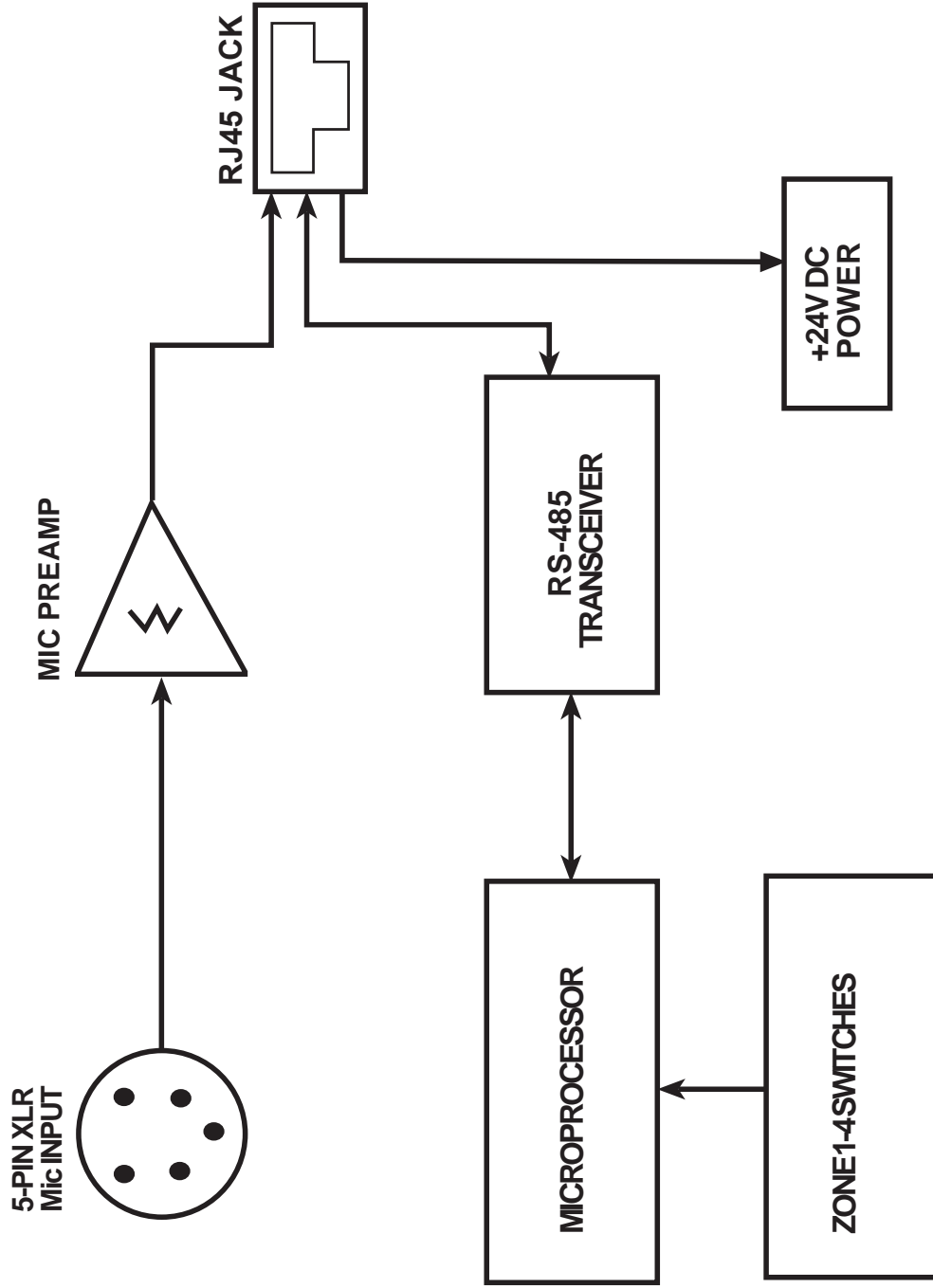
## Frequency Response



## Mechanical Diagram



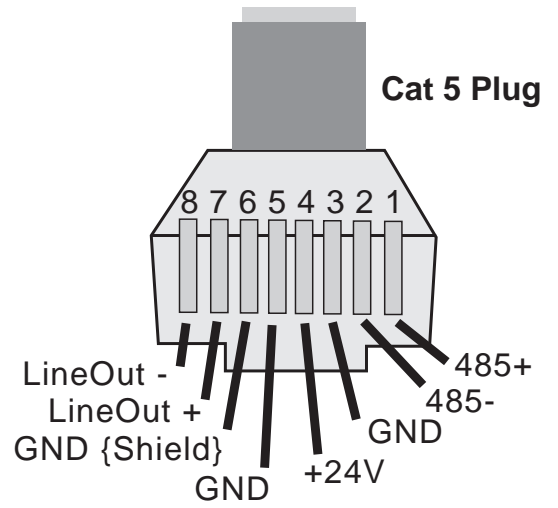
# PAGEMATRIX™ STATION 4-W BLOCK DIAGRAM



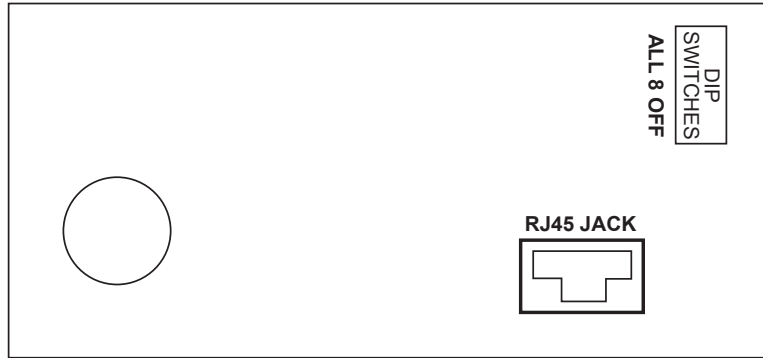
# Wiring Diagrams

5-Pin Plug to Mic	
5-Pin Connector	Mic
1	Audio Shield
2	Audio +
3	Audio -
4	Mic Switch
5	GND

8 Position DIP Switch
Reference number: SW 200
Positions: <b>All 8 OFF</b>



## Back View of PCB



# ESTACIÓN DE PARED DE CUATRO BOTONES

## Características

- Cuatro zonas preprogramadas
- Entrada de micrófono auxiliar XLR de cinco terminales, equilibrada electrónicamente
- Control de nivel de micrófono de +25 dBu a plena escala
- Salida equilibrada electrónicamente

## Aplicaciones

- Centros de transporte
- Centros de convenciones
- Parques temáticos
- Plantas industriales
- Centros médicos
- Servicios públicos en edificios de varios pisos
- Instalaciones de investigación
- Hoteles y centros de recreación
- Casinos

## Operación

- ▲ El color del LED indicador muestra el estado de cada una de las zonas preprogramadas:
  - ▲ El color verde indica que la zona está disponible.
  - ▲ El color rojo indica que la zona está siendo utilizada.
- ▲ Cuando se oprime el pulsador "Hablar" del micrófono, el LED indicador de la zona preprogramada pasa a color naranja para confirmar que dicha zona está activa. Las otras estaciones conectadas al sistema se indican con color rojo, para confirmar que la zona preprogramada está siendo utilizada.
- ▲ Para seleccionar, oprima cualquier botón de zona preprogramada. El LED indicador destellará para confirmar la selección.
- ▲ Al encender el sistema, la estación, por defecto, selecciona la zona uno y

después de un minuto de inactividad en otra zona, vuelve a la zona uno.

- ▲ La entrada del micrófono de cinco terminales se activa oprimiendo el pulsador "Hablar".
- ▲ Las zonas preprogramadas se pueden rotular en las casillas de color blanco correspondientes.
- ▲ Si todos los LED indicadores destellan con color rojo al encender el sistema, significa que la estación no ha sido programada.
- ▲ Si todos los LED indicadores destellan con color verde al encender el sistema, significa que la estación ha sido programada.

## Especificaciones

### Nivel de entrada máximo:

-22 dBu

### Nivel de salida máximo:

+25 dBu

### Impedancia de entrada:

2,2 KW

### Impedancia de salida:

200 W

### Respuesta de frecuencia:

20 Hz a 20 kHz (+0, -2 dB)

### Alimentación fantasma:

+48 VCC

### Relación señal/ruido:

Mayor que 88 dB

### Requisitos de alimentación:

48 mA a +24 VCC

## Distorsión armónica total:

Menor que 0,01% a 1 kHz

## Dimensiones:

11,43 x 20,82 x 2,54 cm  
(alto x ancho x prof.)

## Especificaciones de arquitectura e ingeniería

La Station Four-W (estación de pared de cuatro botones) tiene cuatro pulsadores no programables. La programación de esos pulsadores se efectúa en el controlador PageMatrix, en los archivos pasha.ini y view del software MediaMatrix. Los botones se iluminan al oprimirlos o tienen un LED indicador multifunción al lado de ellos para indicar el estado "Listo". También hay presente un indicador para indicar el estado "Zona ocupada". El LED indicador multifunción también sirve como indicador de "Ocupada". La unidad tiene un conector XLR de cinco terminales en el panel frontal para un micrófono con pulsador (tres terminales para audio y dos para cerrar el circuito del micrófono con pulsador). El cierre del circuito del micrófono con pulsador está integrado con la función de intercomunicación final y también acciona como liberador de la zona actualmente requerida. La unidad tiene un preamplificador de micrófono y suministra +48 V de alimentación fantasma para el micrófono. La unidad se comunica con el controlador PageMatrix mediante un conector tipo RJ45. El cable de comunicaciones CATEGORÍA 5 transporta la alimentación de CC, la señal de audio con nivel de línea y los datos del conector en serie RS-485.

## POSTE FOUR-W

### Caractéristiques

- Quatre présélections de zone
- Entrée de microphone basse impédance XLR à 5 broches symétrique
- Commande de niveau microphone +25 dBu pleine échelle
- Sortie symétrique

### Applications

- Centres de transport
- Centres de congrès
- Parcs à thème
- Usines
- Centres médicaux
- Grands immeubles
- Centres de recherches
- Hôtels et centres de villégiature
- Casinos

### Fonctionnement

- ▲ La couleur du voyant DEL indique l'état de chacune des quatre présélections de zone.
  - ▲ La couleur verte indique que la zone est libre.
  - ▲ La couleur rouge indique que la zone est occupée.
- ▲ Lorsque le bouton d'alternat du microphone est enfoncé, la DEL de la zone présélectionnée devient orange pour indiquer qu'elle est active. Les DEL des autres postes reliés au système s'allument en ROUGE pour indiquer que la présélection de zone est en usage.
- ▲ Appuyez sur la touche de n'importe quelle zone pour la sélectionner. Sa DEL clignote pour confirmer la sélection.
- ▲ À la mise sous tension et au bout d'une minute d'inactivité, l'appareil passe automatiquement à la zone 1 (défaut).

- ▲ L'entrée à 5 broches du microphone à main est activée en appuyant sur le bouton d'alternat du microphone.
- ▲ Les présélections de zone peuvent être identifiées dans les cases blanches appropriées.
- ▲ Si toutes les DEL clignotent en rouge lors de la mise sous tension, cela signifie que le poste n'a pas été programmé.
- ▲ Si toutes les DEL clignotent en vert lors de la mise sous tension, cela signifie que le poste a été programmé.

### Caractéristiques

**Niveau d'entrée maximum:**  
-22 dBu

**Niveau de sortie maximum:**  
+25 dBu

**Impédance d'entrée:**  
2,2 kiloohms

**Impédance de sortie:**  
200 ohms

**Réponse en fréquence:**  
20 Hz à 20 kHz (+0, -2 dB)

**Alimentation duplex:**  
+48 V c.c.

**Rapport signal/bruit:**  
Supérieur à 88 dB

**Alimentation:**  
48 mA à +24 V c.c.

**Distorsion harmonique totale:**  
Moins de 0,01 % à 1 kHz

### Dimensions:

4,5 po H x 8,2 po L x 1 po P  
11,43 cm x 20,82 cm x 2,54 cm

### Spécifications architecturales et techniques

Le modèle Station Four-W doit comporter quatre touches à action momentanée non programmables. La programmation de ces touches doit se faire au niveau du contrôleur PageMatrix ainsi que dans le fichier pasha.ini et le fichier de visualisation du logiciel MediaMatrix. Ces touches doivent s'allumer lorsqu'elles sont enfoncées ou être dotées d'une DEL multifonctions indiquant l'état « prêt ». Un témoin doit également être présent pour indiquer l'état de « zone occupée ». La DEL multifonctions peut également servir de témoin « occupé ». Le panneau avant de l'appareil doit être doté d'un connecteur XLR à 5 broches pour microphone à « clé », trois broches étant utilisées pour le signal audio et deux pour la fermeture du microphone. La fermeture du « microphone à clé » doit faire partie intégrante de la fonction de dernier appel et commander la libération de la zone en cours d'utilisation. L'appareil doit être doté d'un préamplificateur de microphone et d'une alimentation duplex de +48 V pour ce microphone. L'appareil doit communiquer avec le contrôleur PageMatrix via un câble de communications CATÉGORIE 5 porteur du courant d'alimentation c.c., du signal audio de niveau ligne et des données série RS485.

**FOUR-W****Merkmale**

- Vier Zonenvoreinstellungen
- 5-Pin-XLR-Mikrofoneingang  
“Low-Z” Elektronischer Abgleich
- Mikrofonregler +25 dBu Full-Scale
- Ausgang mit elektronischem Abgleich

**Einsatzbereiche**

- Flughäfen, Bahnhöfe, Reisezentren
- Kongreßzentren
- Ausstellungen und Vergnügungsparks
- Fabriken
- Kliniken
- Hochhäuser
- Forschungszentren
- Hotels, Erholungs- und Kuranlagen
- Kasinos

**Funktionsprinzip**

- ▲ Die Leuchtdiodenfarbe gibt den Status der jeweiligen Voreinstellzone wieder
  - ▲ Grün bedeutet, daß die Zone frei ist, d.h. nicht von einer anderen Station gerufen wird.
  - ▲ Rot bedeutet, daß die Zone belegt ist.
- ▲ Drückt man auf die Sprechaste des Mikrofons, wird die gewählte Zonentaste orange und bestätigt damit die Aktivierung. Andere am System angeschlossene Stationen zeigen die entsprechende Zonentaste ROT an und signalisieren damit, daß die Zone belegt ist.
- ▲ Zum Wählen einer Zone drückt man auf die entsprechende Taste. Zur Bestätigung der Wahl blinkt die Leuchtdiode.
- ▲ Beim Einschalten sowie nach einminütiger Inaktivität schaltet das Gerät automatisch auf Zone eins um.

- ▲ Der fünfpolige Eingang des Handmikrofons wird durch Drücken der Sprechaste (“Talk”) aktiviert.
- ▲ Zum Beschriften der Voreinstellzonen sind weiße Felder vorgesehen.
- ▲ Wenn alle Leuchtdioden beim Einschalten rot blinken, bedeutet dies, daß die Station noch nicht programmiert ist.
- ▲ Wenn alle Leuchtdioden beim Einschalten grün blinken, bedeutet dies, daß die Station programmiert ist.

**Technische Daten****Maximaler Eingangspegel:**

-22 dBu

**Maximaler Ausgangspegel:**

+25 dBu

**Eingangsimpedanz:**

2,2 KW

**Ausgangsimpedanz:**

200 W

**Frequenzgang:**

20 Hz bis 20 kHz (+0, -2 dB)

**Phantomspannung:**

+48 V=

**Geräuschabstand:**

Mehr als 88 dB

**Anschlußwerte:**

48 mA bei +24 V=

**Gesamtklirrfaktor:**

Weniger als 0,01 % bei 1 kHz

**Abmessungen:**

102 mm x 32 mm x 180 mm  
(H x B x T)

**Architektonische und technische Beschreibung**

Die Station Four-W verfügt über vier nicht programmierbare, nichtrastende Momentdrucktaster. Die Belegungsprogrammierung für diese Tasten erfolgt über den PageMatrix-Controller sowie die Datei pasha.ini und die Ansichtsdatei in MediaMatrix. Die Tasten leuchten auf, wenn sie gedrückt werden, bzw. haben eine eingebaute Multifunktions-Leuchtdiode, die den Bereitschaftsstatus anzeigt. Ferner ist eine Anzeigelampe zur Signalisierung des Belegt-Status vorgesehen. Die Multifunktions-Leuchtdiode kann auch als Anzeiger für den Belegt-Status fungieren. An seiner Frontplatte verfügt das Gerät über einen 5-Pin-XLR-Anschluß für ein tastenaktiviertes Mikrofon. Drei der Kontakte sind für die Audiosignale vorgesehen, zwei weitere für die Mikrofon-Tastenaktivierung. Der Kontaktschluß des tastenaktivierten Mikrofons ist integraler Bestandteil der Ruffunktion selbst und gibt zugleich die jeweils angeforderte Zone frei. Das Gerät ist mit einem Mikrofonvorverstärker ausgestattet und versorgt das Mikrofon mit +48V Phantomspannung. Das Gerät kommuniziert mit dem PageMatrix-Controller über ein Kabel der CATEGORY 5, das den Versorgungs-Gleichstrom, den Audiosignalpegel und die seriellen Daten der RS485-Verbindung überträgt.

**3 + 2 YEAR LIMITED WARRANTY**

**NOTE:** For details, refer to the warranty statement. Copies of this statement may be obtained by contacting Peavey ElectronicS Corporation  
P.O. Box 2898, Meridian, Mississippi 39301-2898.



**PEAVEY**  
ARCHITECTURAL ACOUSTICS®

Features and specifications subject to change without notice.

Peavey Electronics Corporation • 711 A Street • Meridian • MS • 39301  
(601) 483-5376 • FAX (601) 486-1678 • [www.peavey.com](http://www.peavey.com)



80304512