

S P E C I F I C A T I O N S



PAGEMATRIX™ STATION FOUR BUTTON

Features

- Four Zone preset
- 3-pin XLR low-Z mic input
- 5-pin XLR Aux Mic input
- Electronically balanced
- Mic level control +25 dBu full scale
- Electronically balanced output

Applications

- Transportation Centers
- Convention Centers
- Theme Parks
- Industrial Plants
- Medical Centers
- High Rise Facilities
- Research Facilities
- Hotels and Resorts
- Casinos

Operation

- ▲ LED color indicates status of each of the four zone presets.
 - ▲ Green indicates the zone is available.
 - ▲ Red indicates the zone is in use.

- ▲ When the microphone “Push to Talk” button is pressed, the selected zone preset LED turns orange to confirm that it is active. Other stations connected to the system will indicate RED to confirm that the zone preset is in use.
- ▲ Press any zone preset button to select. The LED will blink, confirming the selection.
- ▲ At power-up, the unit defaults to zone one, and after one minute of inactivity reverts back to zone one.
- ▲ Hand-held 5-pin mic input is activated by pressing the “talk” button.
- ▲ Zone presets can be labeled in the appropriate white boxes.
- ▲ If all LEDs flash red at power-up, this is an indication that the station has not been programmed.
- ▲ If all LEDs flash green at power-up, this is an indication that the station has been programmed.
- ▲ The Aux mic input (rear panel) is always routed to zone preset one.

Specifications

Maximum Input Level:
-22 dBu

Maximum Output Level:
+25 dBu

Input Impedance:
2.2K Ohms

Output Impedance:
200 Ohms

Frequency Response:
20 Hz to 20 kHz (+0, -2 dB)

Phantom Power:
+48V DC

Signal-to-Noise Ratio:
Greater than 85 dB

Power Requirements:
55mA at +24V DC

Total Harmonic Distortion:
Less than 0.01% at 1 kHz

Dimensions:
4" H x 5.2" W x 7.1" D
10.16cm x 13.21cm x 18.03cm



PEAVEY
ARCHITECTURAL ACOUSTICS®

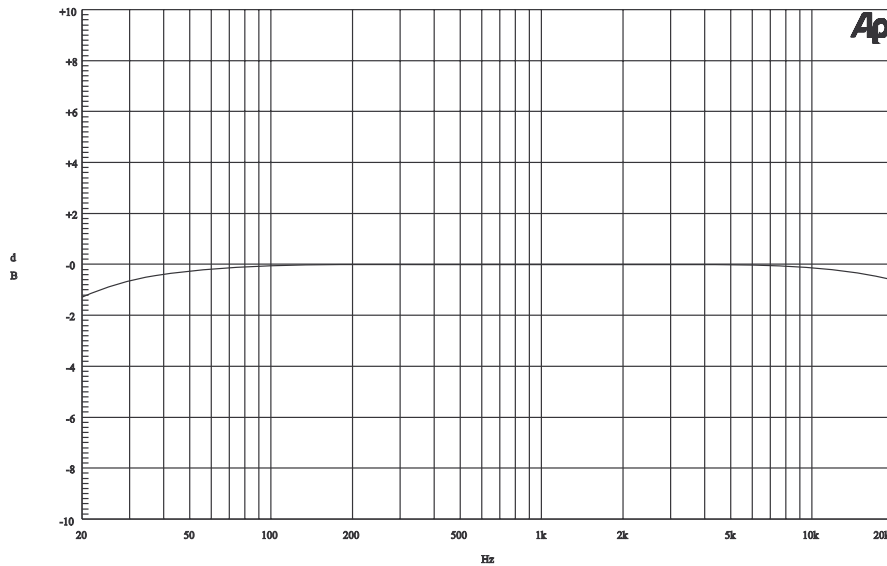
Architectural and Engineering Specifications

The Station Four shall have four momentary non-programmable buttons. Programming for these buttons shall occur at the PageMatrix Controller and in the MediaMatrix pasha.ini file and view file. The buttons shall light up when pressed, or have a multi function LED beside them

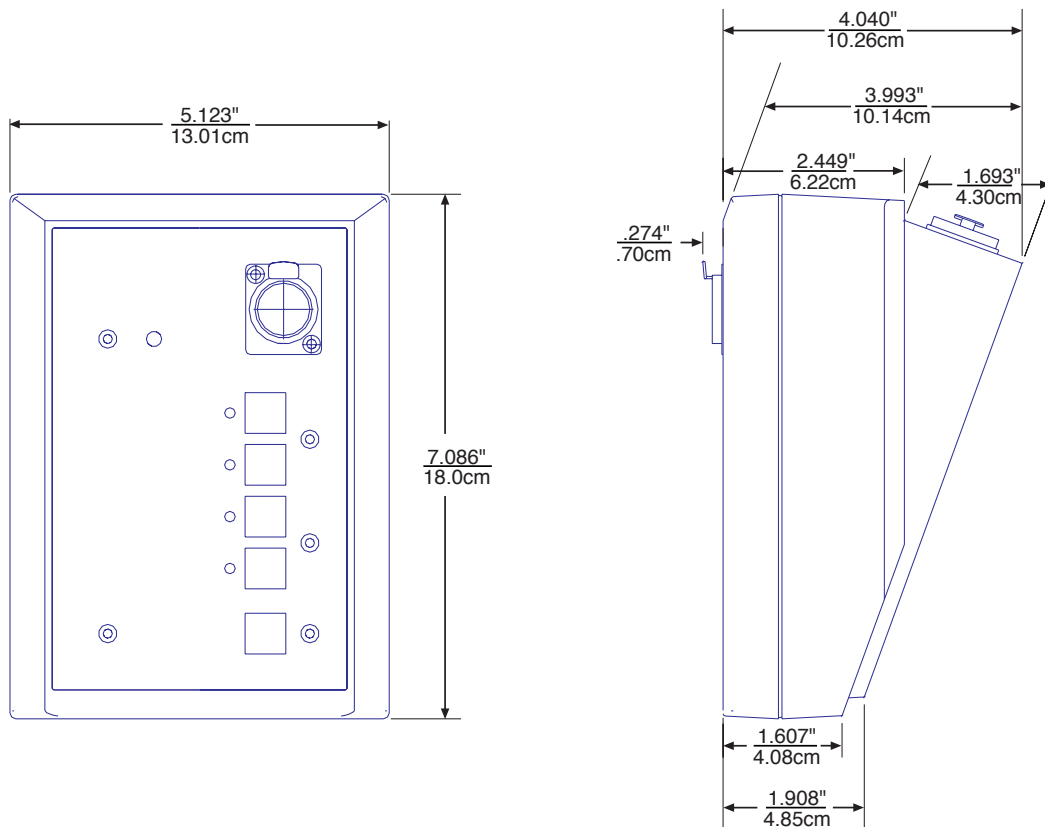
indicating "Ready" status. An indicator shall also be present, indicating a "Zone Busy" status. The multi function LED can also serve as the "Busy" indicator. The unit shall have a 3-pin XLR connector on the front panel for audio. The unit shall have a 5-pin XLR connector on the back panel for a keyed microphone, three pins for audio, and two pins for the "keyed mic" closure. The closure of the "keyed mic"

shall be integral to the final paging function and shall also act as a release for the current zone requested. The unit shall have a microphone preamplifier and supply +48V phantom power to the mic. The unit shall communicate to the PageMatrix Controller via RJ45 style connector. The communications cable CATEGORY 5 carries DC power, line level audio, and the RS485 serial data.

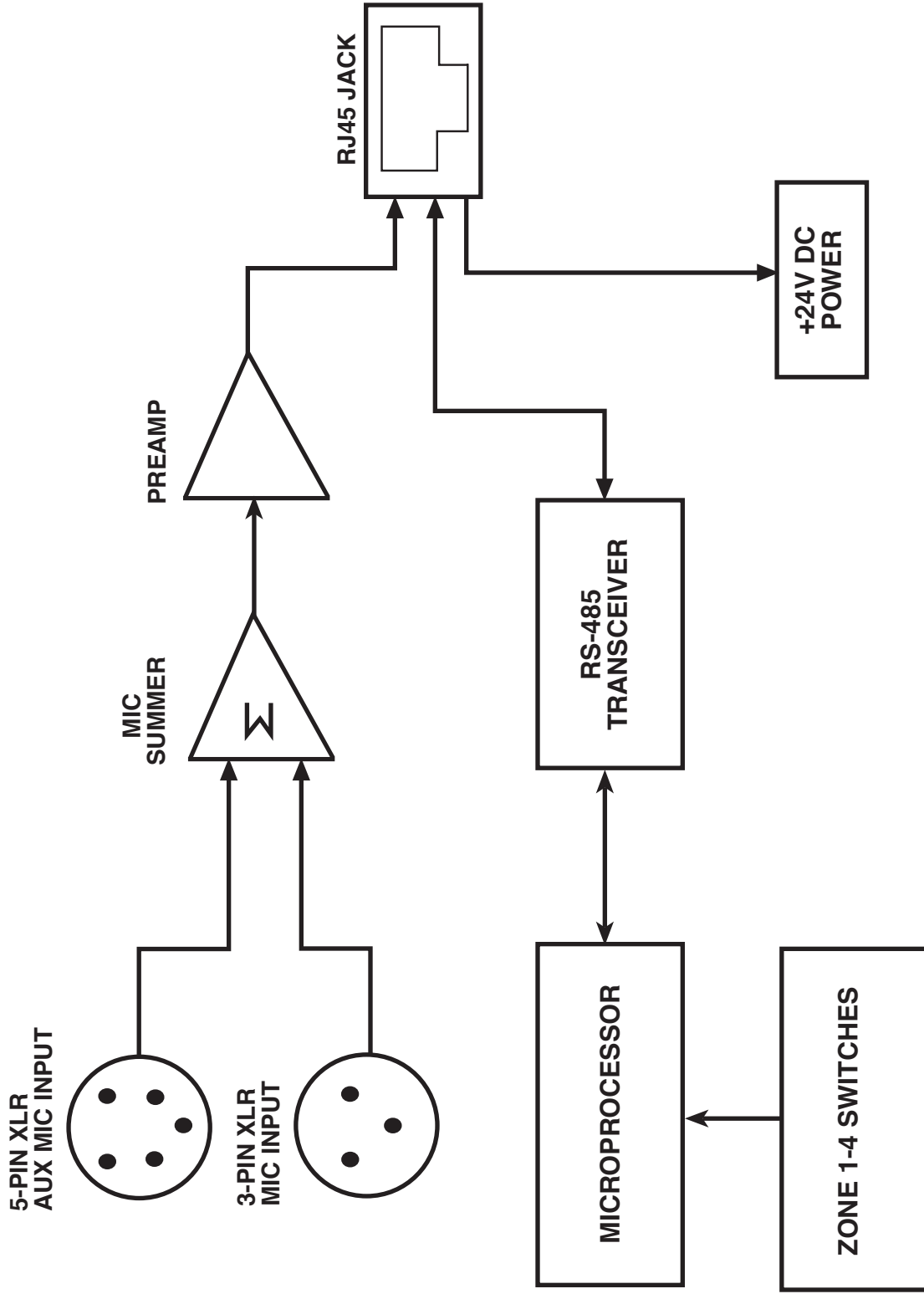
Frequency Response



Mechanical Diagram

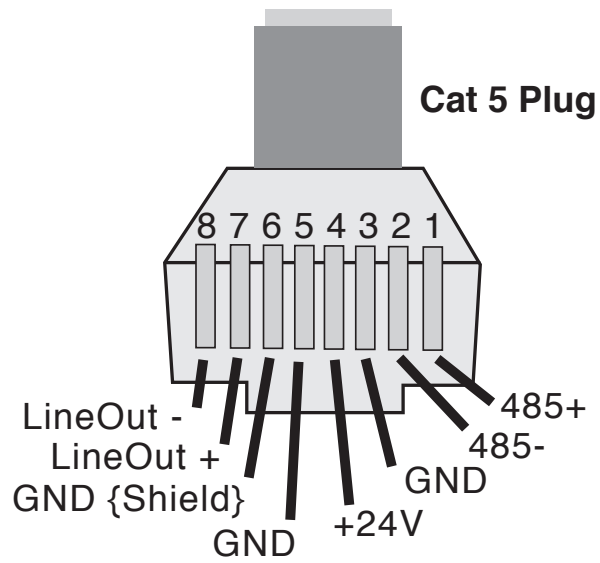


PAGEMATRIX™ STATION FOUR BLOCK DIAGRAM



Wiring Diagrams

5-Pin Plug to Mic	
5-Pin Connector	Mic
1	Audio Shield
2	Audio +
3	Audio -
4	Mic Switch
5	GND



ESTACIÓN DE MESA DE CUATRO BOTONES:

Características

- Cuatro zonas preprogramadas
- Entrada de micrófono de baja impedancia XLR de tres terminales
- Entrada de micrófono auxiliar XLR de cinco terminales, equilibrada electrónicamente
- Control de nivel de micrófono de +25 dBu a plena escala
- Salida equilibrada electrónicamente

Aplicaciones

- Centros de transporte
- Centros de convenciones
- Parques temáticos
- Plantas industriales
- Centros médicos
- Servicios públicos en edificios de varios pisos
- Instalaciones de investigación
- Hoteles y centros de recreación
- Casinos

Operación

- ▲ El color del LED indicador muestra el estado de cada una de las zonas preprogramadas:
 - ▲ El color verde indica que la zona está disponible.
 - ▲ El color rojo indica que la zona está siendo utilizada.
- ▲ Cuando se oprime el pulsador "Hablar" del micrófono, el LED indicador de la zona preprogramada pasa a color naranja, para confirmar que dicha zona está activa. Las otras estaciones conectadas al sistema se indican con color rojo, para confirmar que la zona preprogramada está siendo utilizada.
- ▲ Para seleccionar, oprima cualquier botón de zona preprogramada. El LED indicador destellará para confirmar la selección.

- ▲ Al encender el sistema, la estación, por defecto, selecciona la zona uno y después de un minuto de inactividad en otra zona, vuelve a la zona uno.
- ▲ La entrada del micrófono de cinco terminales se activa oprimiendo el pulsador "Hablar".
- ▲ Las zonas preprogramadas se pueden rotular en las casillas de color blanco correspondientes.
- ▲ Si todos los LED indicadores destellan con color rojo al encender el sistema, significa que la estación no ha sido programada.
- ▲ Si todos los LED indicadores destellan con color verde al encender el sistema, significa que la estación ha sido programada.
- ▲ La entrada de micrófono auxiliar (panel posterior), siempre se deriva a la zona preprogramada uno.

Especificaciones

Nivel de entrada máximo:

-22 dBu

Nivel de salida máximo:

+25 dBu

Impedancia de entrada:

2,2 KW

Impedancia de salida:

200 W

Respuesta de frecuencia:

20 Hz a 20 kHz (+0, -2 dB)

Alimentación fantasma:

+48 VCC

Relación señal/ruido:

Mayor que 85 dB

Requisitos de alimentación:

55 mA a +24 VCC

Distorsión armónica total:

Menor que 0,01% a 1 kHz

Dimensiones:

10,16 x 13,21 x 18,03 cm
(alto x ancho x prof.)

Especificaciones de arquitectura e ingeniería

El sistema Station Four (estación de mesa de cuatro botones) tiene cuatro pulsadores no programables. La programación de esos pulsadores se efectúa en el controlador PageMatrix, en los archivos pasha.ini y view del software MediaMatrix. Los botones se iluminan al oprimirlos o tienen un LED indicador multifunción al lado de ellos para indicar el estado "Listo". También hay presente un indicador para indicar el estado "Zona ocupada". El LED indicador multifunción también sirve como indicador de "Ocupada". La unidad tiene un conector XLR de tres terminales para audio en el panel frontal y un conector XLR de cinco terminales en el panel trasero para un micrófono con pulsador (tres terminales para audio y dos para cerrar el circuito del micrófono con pulsador). El cierre del circuito del micrófono con pulsador está integrado con la función de intercomunicación final y también acciona como liberador de la zona actualmente requerida. La unidad tiene un preamplificador de micrófono y suministra +48 V de alimentación fantasma para el micrófono. La unidad se comunica con el controlador PageMatrix mediante un conector tipo RJ45. El cable de comunicaciones CATEGORÍA 5 transporta la alimentación de CC, la señal de audio con nivel de línea y los datos del conector en serie RS-485.

POSTE STATION FOUR

Caractéristiques

- Quatre présélections de zone
- Entrée microphone basse impédance XLR à 3 broches et entrée microphone auxiliaire XLR à 5 broches symétriques
- Commande de niveau microphone +25 dBu pleine échelle
- Sortie symétrique

Applications

- Centres de transport
- Centres de congrès
- Parcs à thème
- Usines
- Centres médicaux
- Grands immeubles
- Centres de recherches
- Hôtels et centres de villégiature
- Casinos

Fonctionnement

- ▲ La couleur du voyant DEL indique l'état de chacune des quatre présélections de zone.
 - ▲ La couleur verte indique que la zone est libre.
 - ▲ La couleur rouge indique que la zone est occupée.
- ▲ Lorsque le bouton d'alternat du microphone est enfoncé, la DEL de la zone présélectionnée devient orange, pour indiquer qu'elle est active. Les DEL des autres postes reliés au système s'allument en ROUGE pour indiquer que la présélection de zone est en usage.
- ▲ Appuyez sur la touche de n'importe quelle zone pour la sélectionner. Sa DEL clignote pour confirmer la sélection.
- ▲ À la mise sous tension et au bout d'une minute d'inactivité, l'appareil passe automatiquement à la zone 1 (défaut).

- ▲ L'entrée à 5 broches du microphone à main est activée en appuyant sur le bouton d'alternat du microphone.
- ▲ Les présélections de zone peuvent être identifiées dans les cases blanches appropriées.
- ▲ Si toutes les DEL clignotent en rouge lors de la mise sous tension, cela signifie que le poste n'a pas été programmé.
- ▲ Si toutes les DEL clignotent en vert lors de la mise sous tension, cela signifie que le poste a été programmé.
- ▲ L'entrée de microphone auxiliaire (panneau arrière) est toujours acheminée vers la zone de présélection un.

Caractéristiques

Niveau d'entrée maximum:
-22 dBu

Niveau de sortie maximum:
+25 dBu

Impédance d'entrée:
2,2 kilohms

Impédance de sortie:
200 ohms

Réponse en fréquence:
20 Hz à 20 kHz (+0, -2 dB)

Alimentation duplex:
+48 V c.c.

Rapport signal/bruit:
Supérieur à 85 dB

Alimentation:
55 mA à +24 V c.c.

Distorsion harmonique totale:
Moins de 0,01 % à 1 kHz

Dimensions:
4 po H x 5,2 po L x 7,1 po P
10,16 cm x 13,21 cm x 18,03 cm

Spécifications architecturales et techniques

Le modèle Station Four doit comporter quatre touches à action momentanée non programmables. La programmation de ces touches doit se faire au niveau du contrôleur PageMatrix ainsi que dans le fichier pasha.ini et le fichier de visualisation du logiciel MediaMatrix. Ces touches doivent s'allumer lorsqu'elles sont enfoncées ou être dotées d'une DEL multifonctions indiquant l'état « prêt ». Un témoin doit également être présent pour indiquer l'état de « zone occupée ». La DEL multifonctions peut également servir de témoin « occupé ». Le panneau avant de l'appareil doit comporter un connecteur audio XLR à 3 broches pour le signal audio. Le panneau arrière doit être doté d'un connecteur XLR à 5 broches pour microphone à « clé », trois broches étant utilisées pour le signal audio et deux pour la fermeture du microphone. Cette fermeture du « microphone à clé » doit faire partie intégrante de la fonction de dernier appel et commander la libération de la zone en cours d'utilisation. L'appareil doit être doté d'un préamplificateur de microphone et d'une alimentation duplex de +48 V pour ce microphone. L'appareil doit communiquer avec le contrôleur PageMatrix via un connecteur de type RJ45. Le câble de communications CATÉGORIE 5 est porteur du courant d'alimentation c.c., du signal audio de niveau ligne et des données série RS485.

VIERTASTENSTATION

Merkmale

- Vier Zonenvoreinstellungen
- 3-Pin-XLR-Mikrofoneingang "Low-Z"
- 5-Pin-XLR-Zusatzmikrofoneingang (Aux Mic)
Elektronischer Abgleich
- Mikrofonregler +25 dBu Full-Scale
- Ausgang mit elektronischem Abgleich

Einsatzbereiche

- Flughäfen, Bahnhöfe, Reisezentren
- Kongreßzentren
- Ausstellungen und Vergnügungsparks
- Fabriken
- Kliniken
- Hochhäuser
- Forschungszentren
- Hotels, Erholungs- und Kuranlagen
- Kasinos

Funktionsprinzip

- ▲ Die Leuchtdiodenfarbe gibt den Status der jeweiligen Voreinstellzone wieder:
 - ▲ Grün bedeutet, daß die Zone frei ist.
 - ▲ Rot bedeutet, daß die Zone belegt ist.
- ▲ Drückt man auf die Sprechaste des Mikrofons, wird die gewählte Zonentaste orange und bestätigt damit die Aktivierung. Andere am System angeschlossene Stationen zeigen die entsprechende Zonentaste ROT an und signalisieren damit, daß die Zone belegt ist.
- ▲ Zum Wählen einer Zone drückt man auf die entsprechende Taste. Zur Bestätigung der Wahl blinkt die Leuchtdiode.
- ▲ Beim Einschalten sowie nach einminütiger Inaktivität schaltet das Gerät automatisch auf Zone eins um.
- ▲ Der fünfpolige Eingang des

Handmikrofons wird durch Drücken der Sprechaste ("Talk") aktiviert.

- ▲ Zum Beschriften der Voreinstellzonen sind weiße Felder vorgesehen.
- ▲ Wenn alle Leuchtdioden beim Einschalten rot blinken, bedeutet dies, daß die Station noch nicht programmiert ist.
- ▲ Wenn alle Leuchtdioden beim Einschalten grün blinken, bedeutet dies, daß die Station programmiert ist.
- ▲ Der Zusatzmikrofoneingang (Aux mic) an der Rückwand adressiert immer Voreinstellzone 1.

Technische Daten

Maximaler Eingangspegel:

-22 dBu

Maximaler Ausgangspegel:

+25 dBu

Eingangsimpedanz:

2,2 KW

Ausgangsimpedanz:

200 W

Frequenzgang:

20 Hz bis 20 kHz (+0, -2 dB)

Phantomspannung:

+48 V=

Geräuschabstand:

Mehr als 85 dB

Anschlußwerte:

55 mA bei +24 V=

Gesamtklirrfaktor:

Weniger als 0,01 % bei 1 kHz

Abmessungen:

102 mm x 132 mm x 180 mm (H x B x T)

Architektonische und technische Beschreibung

Die Station Four verfügt über vier nicht programmierbare, nichtrastende Momentdrucktaster. Die Belegungsprogrammierung für diese Tasten erfolgt über den PageMatrix-Controller sowie die Datei pasha.ini und die Ansichtsdatei in MediaMatrix. Die Tasten leuchten auf, wenn sie gedrückt werden, bzw. haben eine eingebaute Multifunktions-Leuchtdiode, die den Bereitschaftsstatus anzeigt. Ferner ist eine Anzeigelampe zur Signalisierung des Belegt-Status vorgesehen. Die Multifunktions-Leuchtdiode kann auch als Anzeiger für den Belegt-Status fungieren. An der Frontplatte des Geräts befindet sich eine 3-Pin-XLR-Steckbuchse als Audioanschluß. An seiner Rückwand verfügt das Gerät über einen 5-Pin-XLR-Anschluß für ein tastenaktiviertes Mikrofon. Drei der Kontakte sind für die Audiosignale vorgesehen, zwei weitere für die Mikrofon-Tastenaktivierung. Der Kontaktschluß des tastenaktivierten Mikrofons ist integraler Bestandteil der Ruffunktion selbst und gibt zugleich die jeweils angeforderte Zone frei. Das Gerät ist mit einem Mikrofonvorverstärker ausgestattet und versorgt das Mikrofon mit +48V Phantomspannung. Das Gerät kommuniziert mit dem PageMatrix-Controller über einen Steckverbinder des Typs RJ45. Das Kommunikationskabel der CATEGORY 5 überträgt den Versorgungs-Gleichstrom, den Audiosignalpegel und die Daten der seriellen RS485-Verbindung.

3 + 2 YEAR LIMITED WARRANTY

NOTE: For details, refer to the warranty statement. Copies of this statement may be obtained by contacting Peavey Electronics Corporation
P.O. Box 2898, Meridian, Mississippi 39301-2898.



Features and specifications subject to change without notice.

Peavey Electronics Corporation • 711 A Street • Meridian • MS • 39301
(601) 483-5376 • FAX (601) 486-1678 • www.peavey.com



80304513